

目录

目录.....	- 1 -
1 使用须知.....	- 3 -
1.1 内容提要.....	- 3 -
1.2 读者对象.....	- 3 -
1.3 安全指导.....	- 3 -
1.3.1 安全事项.....	- 3 -
1.3.2 注意事项.....	- 4 -
2 系统调试.....	- 6 -
2.1 调试工具的使用.....	- 6 -
2.1.1 小键盘.....	- 6 -
2.1.2 液晶操作器.....	- 8 -
2.2 系统布线参考.....	- 10 -
2.2.1 外围线路配置说明.....	- 10 -
2.2.2 井道开关信号配置.....	- 11 -
2.3 典型调试方法.....	- 12 -
2.3.1 慢车试运行.....	- 12 -
2.3.2 快车试运行.....	- 13 -
2.3.3 舒适感调整.....	- 13 -
3 功能参数表.....	- 15 -
3.1 功能参数说明.....	- 15 -
3.2 功能参数表.....	- 15 -
3.2.1 功能参数的分组.....	- 15 -
3.2.2 功能参数表.....	- 15 -
4 参数详述.....	- 33 -
4.1 F0 组 基本参数.....	- 33 -
4.2 F1 组 电机参数.....	- 34 -
4.3 F2 组 矢量控制参数.....	- 36 -
4.4 F4 组 楼层参数.....	- 41 -
4.5 F5 组 端子功能参数.....	- 43 -
4.6 F6 组 电梯逻辑参数.....	- 48 -
4.7 F7 组 智能调试参数.....	- 52 -
4.8 F8 组 逻辑辅助参数.....	- 53 -
4.9 F9 组 时间保护参数.....	56
4.10 FA 组 辅助参数.....	57
4.11 Fb 组 门功能参数.....	58
4.12 FC 组 简要故障信息.....	60
4.13 Fd 组 并联参数.....	61
4.14 FE 组 显示设置.....	61
4.15 FH 组 闭环参数设置.....	62
4.16 FL 组 拓展端子功能.....	64

4.17	FU 组 监控参数.....	- 65 -
4.18	FF 组 厂家参数.....	- 70 -
4.19	FP 组 用户参数.....	- 70 -
4.20	E 组 详细故障信息	- 70 -
5	系统应用.....	- 72 -
5.1	并联方案说明.....	- 72 -
5.1.1	并联设置.....	- 72 -
5.1.2	楼层地址设置.....	- 72 -
5.2	贯通门使用说明	- 73 -
6	故障信息及对策	- 74 -
6.1	故障类别说明.....	- 74 -
6.2	故障信息及对策	- 74 -
	记事便签 :	- 80 -
	联系我们.....	- 80 -

1 使用须知

1.1 内容提要

本手册对 DA9000 系列电梯一体化控制系统的安装、使用、维护进行了全面系统的阐述。本手册可作为采用 DA9000 系列看电梯一体化控制系统进行设计、使用的参考资料。

1.2 读者对象

电梯安装、调试人员
 电梯维修、保养人员
 电梯技术支持人员
 电梯用户、电梯管理人员

鉴于本公司奉行不断改进的政策,本公司保留未经事先通知即对设计与规格等加以变更的权利。

1.3 安全指导

1.3.1 安全事项

安全定义：

本手册中，安全注意事项分以下两类：








危险：由于没有按要求操作造成的危险，可能导致重伤，甚至死亡的情况。



警告：由于没有按要求操作造成的危险，可能导致中度伤害或轻伤，及设备损坏的情况

本节中的“危险”和“注意”是为了您的安全而提出的，是防止设备或与其相连的部件受到损害而采取的一项保护措施。请用户在使用本产品前仔细阅读本章节，务必按照本章节内容所要求的安全注意事项进行操作。如因违规操作而造成的任何伤害和损失均与本公司无关。

使用阶段	安全等级	事项
安装时	 危险	<ul style="list-style-type: none"> ◆ 开箱时发现控制系统进水、部件缺少或有部件损坏时，请不要安装！ ◆ 装箱单与实物名称不符时，请不要安装！ ◆ 请安装在金属等阻燃的物体上；远离可燃物。否则可能引起火警！ ◆ 不可随意拧动设备元件的固定螺栓，特别是带有红色标记的螺栓！
	 注意	<ul style="list-style-type: none"> ◆ 搬运时应该轻抬轻放，否则有损坏设备的危险！ ◆ 有损伤的控制器或缺件的控制器请不要使用。有受伤的危险！ ◆ 不要用手触及控制系统的元器件，否则有静电损坏的危险！ ◆ 不能让导线头或螺钉掉入其中。否则引起控制器损坏！ ◆ 请将控制器安装在震动少，避免阳光直射的地方。

配线时	 危险	<ul style="list-style-type: none"> ◆ 必须遵守本手册的指导，由专业电气工程施工，否则会出现意想不到的危险！ ◆ 控制器和电源之间必须有断路器隔开，否则可能发生火灾！ ◆ 接线前请确认电源处于零能量状态，否则有触电的危险！ ◆ 请按标准对控制器进行正确规范接地，否则有触电危险！
	 注意	<ul style="list-style-type: none"> ◆ 绝不能将输入电源连接到控制器的输出端子（U、V、W）上。注意接线端子的标记，不要接错线！否则引起控制器损坏！ ◆ 确保所配线路符合 EMC 要求及所在区域的安全标准。所用导线线径请参考手册的建议。否则可能发生事故！ ◆ 绝不能将制动电阻直接接于直流母线（+）（-）端子之间。否则引起火警！ ◆ 编码器必须使用屏蔽线，且屏蔽层必须保证单端可靠接地！ ◆ 通讯线必须使用绞线绞距 20~30mm 的屏蔽双绞线，并且屏蔽层接地！
运行中	 危险	<ul style="list-style-type: none"> ◆ 所有外围配件的接线必须遵守本手册的指导，按照本手册所提供电路连接方法正确接线。否则可能引起事故！ ◆ 控制器必须盖好盖板后才能上电。否则可能引起触电！ ◆ 上电后不要打开盖板。否则有触电的危险！ ◆ 不要用湿手触摸控制器及周边电路。否则有触电危险！ ◆ 不要触摸控制器的任何输入、输出端子。否则有触电危险！ ◆ 上电初，控制器自动对外部强电回路进行安全检测，此时，绝不能触摸控制器 U、V、W 接线端子或电机接线端子，否则有触电危险！ ◆ 请勿触摸散热风扇及放电电阻以试探温度。否则可能引起灼伤！ ◆ 非专业技术人员请勿在运行中检测信号。否则可能引起人身伤害或设备损害！
	 注意	<ul style="list-style-type: none"> ◆ 请确认输入电源的电压等级是否和控制器的额定电压等级一致；电源输入端子（R、S、T）和输出端子（U、V、W）上的接线位置是否正确；并注意检查与控制器相连接的外围电路中是否有短路现象；所连线路是否紧固。否则引起控制器损坏！控制器和电源之间必须有断路器隔开，否则可能发生火灾！ ◆ 同步机请确保电机已进行过动态自学习，并在恢复钢丝绳前，试运行，使电机运行正常。请按标准对控制器进行正确规范接地，否则有触电危险！ ◆ 控制器的任何部分无须进行耐压试验，出厂时产品已作过此项测试。否则引起事故！ ◆ 若需要进行参数辨识，请注意电机旋转中伤人的危险。否则可能引起事故！ ◆ 请勿随意更改控制器厂家参数。否则可能造成设备的损害！ ◆ 控制器运行中，应避免有东西掉入设备中。否则引起设备损坏！ ◆ 不要采用接触器通断的方法来控制控制器的启停。否则引起设备损坏！
保养时	 危险	<ul style="list-style-type: none"> ◆ 请勿带电对设备进行维修及保养。否则有触电危险！ ◆ 确认在控制器电压低于 AC36V 时才能对控制器实施保养及维修，可以断电后两分钟为准。否则电容上的残余电荷对人造成伤害！ ◆ 没有经过专业培训的人员请勿对控制器实施维修及保养。否则造成人身伤害或设备损坏！ ◆ 换控制器后必须进行参数的设置，所有可插拔插件必须在断电情况下插拔！

1.3.2 注意事项

☞ 电机绝缘检查：

电机在首次使用、长时间放置后再使用以及定期检查时，应做电机绝缘检查，防止因电机绕组的绝缘失效而损坏一体化控制器。绝缘检查时一定要将电机连线从控制器分开，建议采用 500V 电压型兆欧表，应保证测得绝缘电阻不小于 5M 。

☞ 电机的热保护

若选用电机与 DA9000 控制器的额定容量不匹配时，特别是控制器的额定功率大于电机额定功率时，务必调整 DA9000 的电机保护相关参数值或在电机前加装热继电器对电机加以保护

☞ 关于电机发热和噪声

因控制器输出电压是PWM波，含有一定的谐波，因此电机的温升、噪声和振动同工频运行相比会略有增加。

☞ 输出侧有压敏器件或改善功率因数的电容的情况。

DA9000的输出是PWM波，输出侧如安装有改善功率因数的电容或防雷用压敏电阻等，易引发控制器瞬间过电流甚至损坏控制器。请不要使用。

☞ DA9000 输入、输出端所用接触器等开关器件

若在电源和控制器输入端之间加装接触器，则不允许用此接触器来控制控制器的启停。若输出端和电机之间装有接触器等开关器件，应确保在控制器无输出时进行通断操作，不允许控制器正在输出时通断接触器，否则易造成模块损坏。

☞ 额定电压值以外的使用

如果外部电压不是在手册所规定的允许工作电压范围之内时，使用DA9000系列控制器，易造成控制器器件损坏。如果需要，请使用相应的升压或降压装置进行变压处理。

☞ 雷电冲击保护

本系列控制器内装有雷击过电流保护装置，对于感应雷有一定的自我保护能力。对于雷电频发处，客户还应在控制器前端加装保护。

☞ 海拔高度与降额使用

在海拔高度超过1000米的地区，由于空气稀薄造成控制器的散热效果变差，有必要降额使用，此情况请向我公司进行技术咨询。

☞ 控制器的报废时注意

主回路的电解电容和印制板上电解电容焚烧时可能发生爆炸。塑胶件焚烧时会产生有毒气体。请作为工业垃圾进行处理。

☞ 关于适配电机

本控制器适配鼠笼式异步电动机和交流永磁同步电机，请一定按电机铭牌选配控制器。

控制器内置缺省电机参数为鼠笼式异步电动机参数，但根据实际情况有必要进行电机参数辨识或修改默认值以尽量符合实际值，否则会影响运行效果及保护性能。同步电机必须进行动态参数辨识。

☞ 与漏电断路器配置时的注意事项

由于变频器的输出波形含有高次谐波，而电机及变频器与电机间的电缆会产生泄漏电流，此电流相比工频驱动电机时大很多，因此由变频器驱动电机时，漏电断路器选型不准确很容易跳闸。针对此种情况，我们需要确定合适的漏电断路器灵敏度：需要确定电缆及电机的一般泄漏电流，其确定是根据电机容量、电缆长度绝缘等级及接线方法。一般来说，变频器操作输出侧的漏电电流大约为工频操作时的3倍。

2 系统调试

2.1 调试工具的使用


DA9000 系列电梯一体化控制器的调试工具共有 4 种：控制板上的 3 键小键盘（以下简称小键盘）、操作控制及信息显示面板（以下简称操作面板）、液晶操作器以及上位机监控软件。

工具类型	功能简介	备注
3 键小键盘	适合电梯井道调试的命令输入，楼层信息查看	板上标配
LED 操作面板	电梯驱动与控制的全参数查阅，参数修改	选配件
液晶操作面板	电梯驱动与控制的全参数图文查阅，参数设置，参数拷贝，命令调试	选配件

以下将针对常用的小键盘、操作面板和液晶操作器进行说明。

2.1.1 小键盘

小键盘由 3 个数码管和 3 个按键组成，如下图为带有面壳的 A0 结构和不带面壳的 B0 结构的小键盘示意图，使用方法相同。通过小键盘可以完成控制器的信息显示以及简单的命令输入。

 **提醒：** 对于 B0、C0 型开放结构的控制器，3 键小键盘为外露结构，请注意：

- 1) 需带有绝缘手套才能进行操作，避免触动事故，或因人体静电导致控制板器件的损坏；
- 2) 不可采用金属或尖锐工具进行按键操作，避免导致短路故障，或损坏板上元件

键盘局部外观如下：

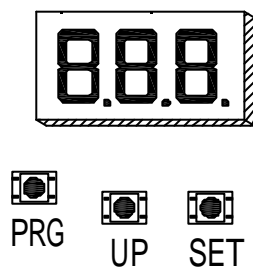


图 2-1 小键盘示意图

如上图，3 个按键分别定义为 PRG、UP、SET。

1、PRG 键：在任何状态下，按下 PRG 键，显示的是当前的功能组菜单号，可以通过 UP 键，改变功能组菜单号；

2、UP 键：在功能组菜单下，可以通过 UP 键进行组号递增，目前定义 MCB 控制器有 11 个功能组菜单，因此，UP 键可以将功能组菜单号循环变化，即 0、1、2、3、4、5、6、7、8、9、A、0。另外，在特定功能组数据菜单中，UP 键也可以进行数据（简单命令）输入；

3、SET 键：在功能组菜单下，按 SET 键进入该功能组的数据菜单。在特定功能组下的数据菜单中，输入简单命令后，按 SET 键保存后，操作面板默认进入 F0 的菜单显示。

如下图 2-2，为使用小键盘呼梯至 5 楼操作示意图：

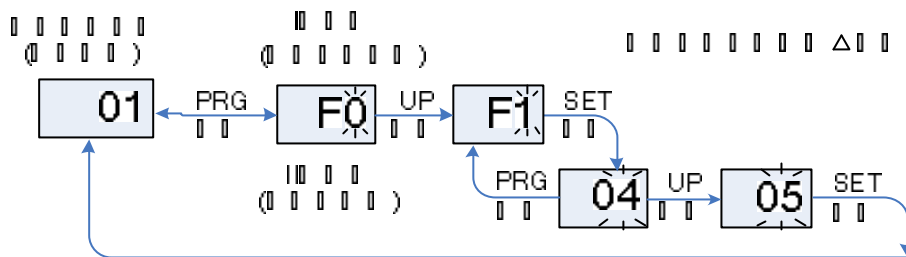


图 2-2 呼梯设定过程

小键盘各菜单功能说明如下：

F0：楼层及运行方向信息。

上电默认为 F0 的数据菜单显示，3 位数码管的后两位数字显示当前电梯所在的楼层，第 1 位的数码管用于方向显示。在电梯停止情况下，第 1 位数码管不显示，当电梯上行或下行时，该数码管闪烁指示上行或下行方向。在系统出现故障情况下（原来系统无故障），数码管自动切换为故障代码闪烁显示，如果故障自动消失则进入 F0 的菜单显示。

F1：运行楼层命令输入。

通过 PRG、UP、SET 键进入 F1 的数据菜单后，数码管显示电梯最小楼层(系统功能参数表 F6-01 所示)，可以用 UP 键进行目的楼层设定，范围是最小楼层至最大楼层，选定楼层后按 SET 键保存，电梯向设定楼层运行，同时自动切换到 F0 的数据菜单显示。

F2：故障复位及显示故障时间代码。

通过 PRG、UP、SET 键进入 F2 的数据菜单后，数码管显示“0”，可以用 UP 键进行数据设定更改，范围 0~2，其中 1 表示系统故障复位命令，此时按 SET 键保存，清除当前系统故障，然后自动切换到 F0 的数据菜单显示；2 表示显示故障时间代码，此时按 SET 键，将循环显示近 20 条故障记录的故障代码以及故障时间，按 PRG 退出。

F3：时间显示。

通过 PRG、UP、SET 键进入 F3 的数据菜单后，将循环显示系统当前时间。

F4：合同号显示。

通过 PRG、UP、SET 键进入 F4 的数据菜单后，将循环显示使用者的合同号。

F5：开关门控制。

通过 PRG、UP、SET 键进入 F5 的数据菜单后，数码管将显示 1-1，此时 UP 和 SET 键分别表示开门和关门命令，按 PRG 键退出。

F6：保留

F7：楼层自学习命令输入。

通过 PRG、UP、SET 键进入 F7 的数据菜单后，数码管显示“0”，可以用 UP 键进行数据设定更改，范围 0~1，其中 1 表示系统楼层自学习命令，此时按下 SET 键，当满足井道自学习条件时，电梯开始井道自学习，并转为显示 F0 的数据菜单，自学习完毕 F7 自动复位为 0；不满足井道自学习条件时，提示 E35 故障。

F8：测试功能。

通过 PRG、UP、SET 键进入 F8 的数据菜单后，数码管显示“0”，F8 的设定范围 0~4，分别表示：

- | | |
|---------|-----------|
| 1、 封锁外召 | 3、 封锁超载 |
| 2、 封锁开门 | 4、 封锁限位开关 |

用户设定后，按 SET 键确认，数码管此时闪动显示“E88”，提示用户当前设定电梯处于测试状态，按 PRG 键退出，F8 的数值将自动恢复为零。

F9：保留。

FA：调谐功能。

通过 PRG、UP、SET 键进入 FA 的数据菜单后，数码管显示“0”，FA 的设定范围 0~3，分别表示：

- 1、带负载调谐
- 2、无负载调谐
- 3、同步电机参数学习

用户设定后，按 SET 键确认，数码管此时显示 TUNE，电梯进入调谐状态，确认电梯满足安全运行条件后，再次按 SET 键开始调谐，调谐完成后小键盘将显示当前角度，持续 2 秒，之后自动切换到 F0 的数据菜单。按 PRG 退出调谐状态。

2.1.2 液晶操作器

液晶操作器是专门为 DA9000 系列一体化控制器开发的调试工具，操作面板通过 8 芯扁电缆连接到 DA9000 控制器的 RJ45 插口（图 2-4 中 J11），操作面板显示信息丰富，中文信息显示，可移动使用，调试电梯时更为方便。

液晶显示屏配有按键和旋钮，点阵字符显示。其操作界面直观，操作人员无需记忆，可以方便的掌握使用方法。

液晶操作器同时支持中英文显示两种方式，有参数修改、参数拷贝、曲线显示、端口监视、错误帮助、召唤显示等众多功能，调试人员可以通过这些功能方便的监视控制系统的各种状态，给调试带来极大的方便。

外观显示如下图 2-4 所示：



图 2-5 液晶操作器结构图

A)、 按键功能说明

功能键 1 和功能键 2 分别对应操作指示栏（见图 2-4）显示的返回、确定等操作；旋钮+按钮操作键可以通过旋转来增减数字或选择菜单功能，以及点击按钮来确定执行或者移位光标；运行键和停止键用于在面板控制方式下的启动和停止操作；PRG 用于返回上级菜单的操作。

B)、 屏幕显示方式

液晶操作器屏幕的显示方式结构如下图 2-5 所示（以监视界面为例）：

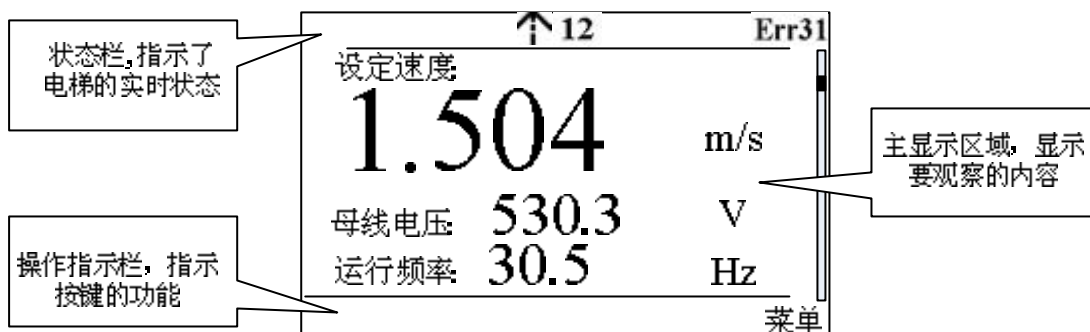


图 2-8 监视界面

当完成开机画面后自动进入图 2-7 所示画面。在此画面中, 主要显示监视参数的值, 监视参数是指 FA-01 (运行显示) 和 FA-02 (停机显示) 中设置的值, 如 FA-01 的 Bit0 位代表设定速度是否显示, 如果 Bit0 设置为 0, 则在此画面中不显示设定速度这一项, 如果 Bit0 设置为 1 则在此画面中显示设定速度这一项。此画面中最多可以监视 32 个参数, 这 32 个参数通过旋钮旋转而滚动显示。

D)、主操作界面

液晶操作器中, 主界面是用动画效果显示的图标, 形象而生动, 每个图标反映了液晶操作器的一种功能。如下图 2-8 所示:

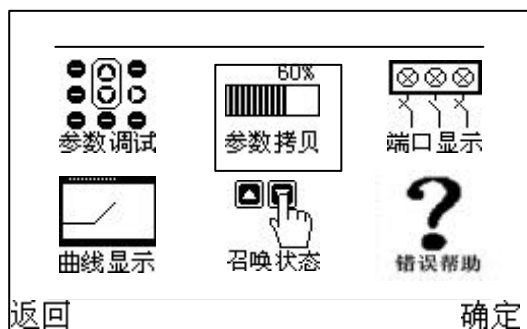


图 2-9 液晶操作器主界面

主界面各个功能图标说明如下：

参数调试：此功能用于查看或修改 DA9000 控制器中所有的功能码。共有三级菜单，最后一级菜单可以查看或修改功能码的值。

参数拷贝：液晶操作器为操作人员提供了参数拷贝和参数下载的功能。通过此功能可以将 DA9000 控制器中的参数值拷贝到液晶操作器中，也可以将液晶操作器中的参数下载的 DA9000 控制器中。

端口显示：通过此功能可以查看 DA9000 控制器中所有输入输出端口的状态。

曲线显示：通过此功能，可以查看 DA9000 控制器特定参数（如转矩电流、反馈频率等）随时间变化的曲线。

召唤状态：通过此功能可以模拟各个楼层的内、外召唤信号。

错误帮助：通过此功能可以查看 DA9000 控制器的故障原因以及可能的解决方法。

键盘设置：此功能用于对液晶操作器自身参数的修改，如密码，时间，日期，语言等，与 DA9000 系统无关。

2.2 系统布线参考

选择合适的导线规格以及合理的布线方式会大大提高系统的抗干扰性和安全性，减少安装、调试过程中不必要的麻烦，提高系统运行的稳定性。

2.2.1 外围线路配置说明

用户根据现场实际情况选择下列可加电气元件的型号。

表 2-2 外围可加电气元件说明

配件名称	安装位置	功能说明
空气开关	控制器电源输入的最前端	方便切断控制器电源并提供短路保护。
交流输入电抗器	控制器的输入侧	提高输入侧的功率因数；有效消除输入侧的高次谐波，对整流桥以有效保护；消除电源相间不平衡而引起的输入电流不平衡。
交流输出电抗器	在控制器输出和电机之间靠近控制器一侧安装	一般矢量驱动器和电机距离超过 100 米时加装输出交流电抗器。

表 2-3 电气规格选型表

功率等级 (kW)	空气开关 (A)	接触器 (A)	主回路导线 (mm ²)	控制回路导线 (mm ²)	接地线 (mm ²)
DA9000-2002	20	16	4	1	4
DA9000-2003	32	25	4	1	4
DA9000-4002	16	10	4	1	4
DA9000-4003	25	16	4	1	4
DA9000-4005	32	25	4	1	4
DA9000-4007	40	32	6	1	4
DA9000-4011	63	40	6	1	4
DA9000-4015	63	40	6	1	4
DA9000-4018	100	63	10	1	4

DA9000-4022	100	63	10	1	4
DA9000-4030	125	100	16	1	4
DA9000-4037	160	100	16	1	4
DA9000-4045	200	125	25	1	4

为避免强电干扰弱电，井道线缆在排布时要注意强弱电分开，随行电缆的强、弱电之间要用地线隔开。这里的强电主要指 36V 及以上电压。

2.2.2 井道开关信号配置

在电梯控制中，需要井道位置信号来识别轿厢位置，实现楼层准确停靠以及运行安全保障。这些井道位置信号包括上、下极限开关，上、下限位开关，上、下强迫减速开关，以及平层信号。下文将对这几种开关的配置做些说明。

1)、 限位开关和极限开关

轿厢处于顶层（或底层）平层位置，限位开关一般需要安装在距顶层（或底层）平层位置 100mm 的距离，即轿厢在顶层（或底层）平层位置继续上行（或下行）100mm 时限位开关应该动作。

极限开关安装在限位开关的下一级，一般距顶层（或底层）平层位置 100~150mm 之间。

2)、 强迫减速开关

强迫减速开关是 DA9000 系列一体化控制器位置识别体系中电梯安全的重要保护手段之一，在电梯位置异常时可以保证在最高速度的情况下不会发生冲顶或者蹲底。

DA9000 系统默认强迫减速减速度(特殊减速度，F3-08)为 0.9m/s^2 ，在额定速度以及减速度确定的情况下可以得出强迫减速距离为：

$$\text{强迫减速距离} = \text{额定速度} * \text{额定速度} / (2 * \text{特殊减速度})$$

由此可以算出各级提速对应的强迫减速开关安装位置。

表 2-4 强迫减速开关位置

额定梯速	V 1.5 m/s	1.5 m/s < V 2.4 m/s	2.4 m/s < V 3.7 m/s
一级强迫减速	1.3m ~ 2.4m	1.3m	1.3m
二级强迫减速		3.2m	3.2m
三级强迫减速			8.0m

*L 表示层站高度，默认特殊减速度为 0.9m/s^2 ，加速度以及减速度为 0.6m/s^2

注：以上配置都是在加、减速度为 0.6m/s^2 ，特殊减速度为 0.9m/s^2 （出厂值）的情况下计算所得，减小加、减速度或增大特殊减速度都不会影响使用安全性，但是增大加、减速度和减小特殊减速度都有可能带来安全隐患。如需更改，请根据公式计算合理的减速距离安装使用。

3)、 平层信号

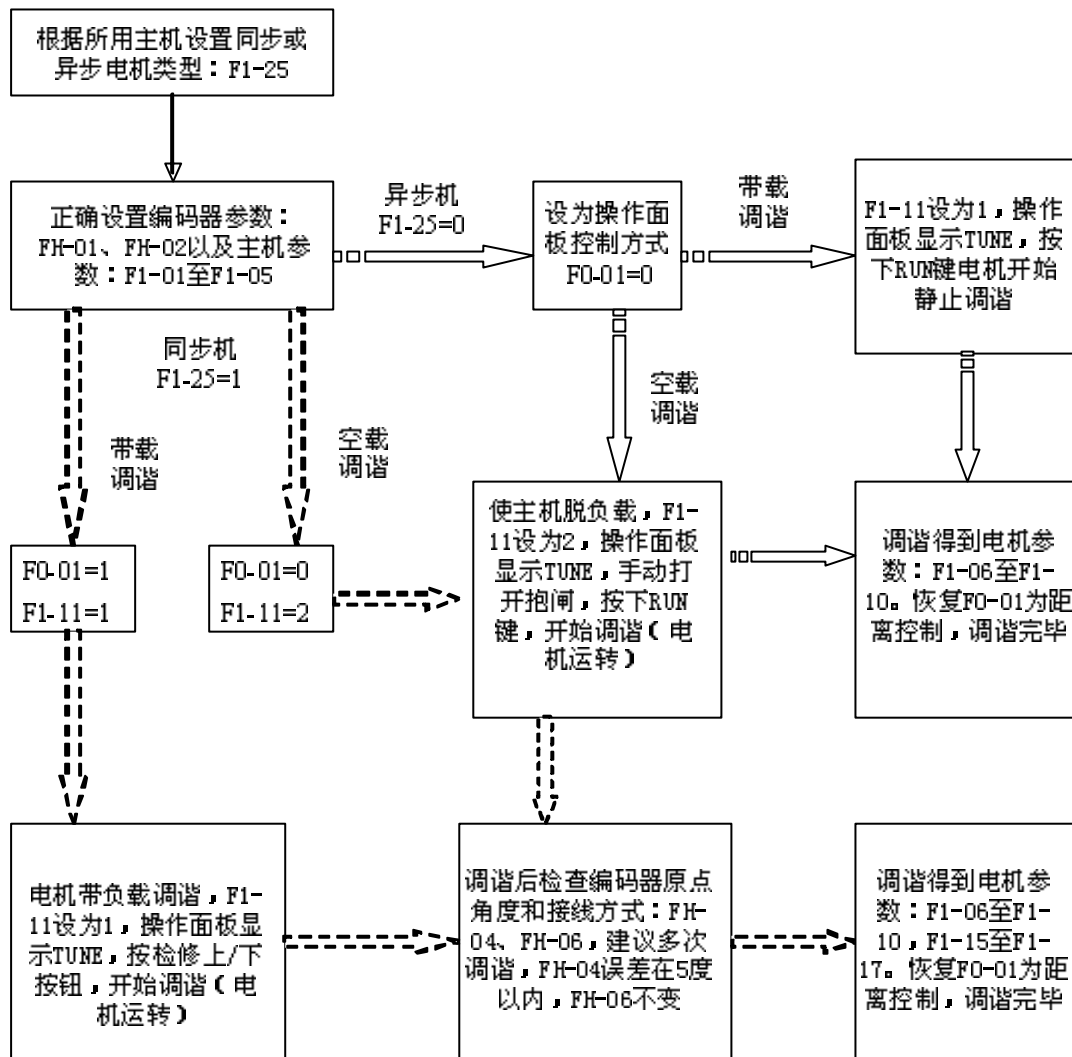
DA9000 系统可以使用 1~3 个平层信号。只使用一个平层感应器，对应平层信号功能码选择 03（门区信号）；对隔磁板的长度没有特别要求，推荐使用 200mm 的隔磁板（请保证各层站隔磁板长度一致）。

在使用提前开门功能的情况下，还需添加两个 2 个再平层信号，因此建议适当增加隔磁板的长度。有关提前开门模块的详细使用说明请向我司咨询，索取资料。

2.3 典型调试方法

2.3.1 慢车试运行

调谐过程如下图所示：



- f. 当处于故障报警状态时,系统不进入调谐状态(即不显示 TUNE),请复位当前故障后开始调谐。
 - g. 对于同步主机,在更改电机接线顺序或更换编码器的情况下,请重新对电机进行调谐。
 - h. 对于同步电机,请多次调谐(三次以上),比较每次调谐所得 PG 原点角度(FH-04),误差应在 5° 以内,即调谐成功。
 - i. 调谐完成后,检修试运行,观察电流是否正常;实际运行方向与给定方向是否一致,若不一致,请通过参数 F0-05 更改。
 - j. 带载调谐过程比较危险(控制柜内慢车运行作为紧急电动运行,短接井道安全回路,必须引起重视),请确保调谐时井道中没有人员。
- 2)、调谐说明:
- a. 同步机带载调谐时会辨识曳引电机的定子电阻、D、Q 轴电感等参数,电流环(包括零伺服)PI 参数,编码器零点位置角;空载调谐时还会学习编码器接线方式。
 - b. 异步机静态调谐过程中会辨识电机定子电阻,转子电阻、漏感抗,自动计算互感抗和空载电流;完整调谐可以辨识互感抗和空载电流以及电流环参数。
 - c. 对于同步机,F1-11 设为 3 为电机静止状态下学习电流环参数,此过程中抱闸不会打开;对于异步机,F1-11 设为 3 等同于 F1-11 设为 1。
 - d. 调谐过程中系统默认辨识电流环参数,如果当前电流环参数的舒适感很好,重新调谐的过程中,可以通过设置 FA-12 的 bit2 设为 1,取消电流环 PI 参数自适应功能。

2.3.2 快车试运行

在慢车正常运行后,需要进行井道自学习才能完成快车试运行。快车运行前请确认电梯符合安全运行条件。

井道参数自学习需要满足以下条件:

- 1)、编码器、平层感应器(包括常开、常闭设置)反馈正常,井道位置开关安装到位;
- 2)、电梯在最底层,下 1 级强迫减速开关动作;
- 3)、电梯在检修状态,并且为距离控制,闭环矢量方式(F0-00=1,F0-01=1);
- 4)、楼层最高、最低层设置正确(F6-00 为最高层,F6-01 为最低层);
- 5)、DA9000 系统不处于故障报警状态,如果当前有故障请按 RES 键复位当前故障。

在满足上述条件的情况下,将操作器参数 F7-26 设置为 1 或者控制板小键盘上参数 F7-01 设为 1,开始井道自学习。

注:两层站的电梯自学习,需要将电梯运行到底层平层位置之下,即平层感应器脱离平层插板。多层站时无此要求。

2.3.3 舒适感调整

舒适感是电梯整体性能对外的一个直观表现,电梯各个部位的不合理都有可能导致舒适感不好,因此,要从电梯整体来看待舒适感问题。常见的舒适感调整主要有变频器输出控制和电梯机械结构两方面。

1.) 变频器输出控制相关

在电机调谐时变频器已根据主机特性对电流环参数进行自整定,在调整舒适感的时候电流环参数几乎不用更改。

无称重启动功能(F2-11 设为 1 启用此功能)适用于多种编码器,启动舒适感可以调整零伺服速度环相关参数(F2-12, F2-13):启动猛拉则适当减小此零伺服参数,启动倒溜则适当加强此参数。切换频率 1(默认 2Hz)以内的低速速度环(F2-00, F2-01),对启动和停车时的舒适感也有一定的改善作用;部分现

场调整启动速度参数 (F3-00, F3-01) 用以克服导靴静摩擦力, 也可能改善启动效果; 高速运行过程中的舒适感, 请调整高速速度环参数 (F2-03、F2-04), 调整电流环参数也可能有作用。

针对不同特性的抱闸, 零速电流控制时间以及抱闸动作延时时间也可能导致溜车或者启动猛拉的产生。开始零速输出时间 (F3-18), 曲线延时时间 (F3-19), 结束延迟时间 (F3-20), 力矩输出延时 (F3-21) 相关说明见第六章参数定义。

2.) 机械结构相关

影响电梯舒适感的机械结构因素主要包括导轨、导靴、钢丝绳、抱闸的安装, 以及轿厢自身的平衡性, 轿厢、导轨和曳引机组成的共振体的特性等, 对于异步电机, 减速箱的磨损或者安装不好也可能引起舒适感不好。

导轨的安装主要包括导轨的垂直度, 导轨表面的光滑度, 导轨连接处的平滑度以及两根导轨之间的平行度 (包括对重侧导轨);

导靴的安装主要包括导靴的松紧度, 过松、过紧都会影响轿厢的舒适感 (包括对重侧导靴);

曳引机到轿厢的传动全依赖于钢丝绳, 钢丝绳弹性过大配合轿厢运行中不规则的阻力, 有可能引起轿厢波浪式的振动; 多根钢丝绳之间受力不均匀, 有可能引起电梯运行中的抖动;

抱闸闸臂安装过紧或者打开不完全都可能影响运行中的舒适感;

轿厢如果自身重量不平衡, 会引起轿厢与导轨连接处导靴的受力不均, 从而在运行中与导轨摩擦, 影响舒适感;

对于异步机, 减速箱的磨损或者安装不好也可能影响舒适感;

共振是一个物理系统的固有特性, 与组成系统的材料、质量等因素有关, 在现场确认是由于共振引起振动的情况下, 可以通过适当增加 (减小) 轿厢或对重重量, 以及在各部件连接处添加吸收振动的器件的措施, 如在曳引机下加橡胶垫等, 来减小共振幅度。

3 功能参数表

3.1 功能参数说明

1、功能参数共有 31 组，每个功能组内包括若干功能码。功能码采用三级菜单，功能组号对应一级菜单；功能码号对应二级菜单，功能码参数对应三级菜单。

2、为了提高电梯操作的安全性，对 F1、FA、FH 三组参数设置了密码进入，密码统一为 01000。

3、参数表各列内容说明如下：

第1列“功能码”：为功能参数的编号；第2列“名称”：为功能参数的完整名称；第3列“设定范围”：为功能参数的有效设定值范围；第4列“默认值”：为功能参数的出厂原始设定值；第5列“单位”：为功能参数的度量单位；第6列“操作”：为功能参数的可操作属性（即是否允许操作和条件），说明如下：

“ ”：表示该参数的设定值在DA9000电梯一体化控制器处于停机、运行状态中均可修改；

“ ”：表示该参数的设定值在DA9000电梯一体化控制器处于运行状态时不可修改；

“ ”：表示该参数的数值是实际检测的记录值，不可修改；

（系统已对各参数的修改属性作了自动检查约束，可帮助避免用户误操作）

3.2 功能参数表

3.2.1 功能参数的分组

按 PRG 后，按 UP/DOWN 显示一级菜单，即为功能组的分类。详细分类如下：

F0——基本参数	F7——智能调试参数	FE——显示设置
F1——电机参数	F8——逻辑辅助参数	FH——闭环控制参数
F2——矢量控制参数	F9——时间保护参数	FL——拓展端子功能
F3——运行控制参数	FA——辅助参数	FU——监控参数
F4——楼层参数	Fb——门功能参数	FF——厂家参数
F5——端子功能参数	FC——简要故障信息	FP——用户参数
F6——电梯逻辑参数	Fd——群控参数	E0~E9——详细故障信息

3.2.2 功能参数表

表 3-1 功能参数表

功能码	名称	设定范围	默认值	单位	操作
F0 组 基本参数					
F0-00	控制方式	0：开环矢量 1：闭环矢量 2：V/F 方式	1		
F0-01	命令源选择	0：操作面板控制 1：距离控制	1		
F0-03	最大速度	0.100 ~ F0-04	1.600	m/s	
F0-04	额定速度	0.100 ~ 4.000	1.600	m/s	

功能码	名称	设定范围	默认值	单位	操作
F0-05	方向选择	0：方向不变 1：方向取反	0		
F0-07	载波频率	2.0 ~ 16.0	8.0	kHz	
F1 组 电机参数					
F1-00	安全密码	0 ~ 65535	0		
F1-01	额定功率	1.1 ~ 132.0	机型确定	kW	
F1-02	额定电压	50 ~ 600	380	V	
F1-03	额定电流	0.00 ~ 655.00	25.00	A	
F1-04	额定频率	0.00 ~ 99.00	50.00	Hz	
F1-05	额定转速	0 ~ 3000	1460	rpm	
F1-06	定子电阻	0.000 ~ 65.000	0.000		
F1-07	转子电阻	0.000 ~ 65.000	0.000		
F1-08	漏感抗	0.00 ~ 650.00	2.34	mH	
F1-09	互感抗	0.0 ~ 3000.0	66.6	mH	
F1-10	空载电流	0.01 ~ 650.00	10.70	A	
F1-11	调谐选择	0：无操作 1：带负载调谐 2：无负载调谐 3：参数调谐	0		
F1-12	调谐设置	0 ~ 65535	0		
F1-13	调谐电流	30 ~ 150	60	%	
F1-25	电动机类型	0：异步电动机 1：同步电动机	1		
F2 组 矢量控制参数					
F2-00	速度环 Kp1	1 ~ 100	40		
F2-01	速度环 Ti1	0.01 ~ 10.00	0.60		
F2-02	切换频率 1	0.00 ~ F2-05	2.00	Hz	
F2-03	速度环 Kp2	1 ~ 100	35		
F2-04	速度环 Ti2	0.01 ~ 10.00	0.80		
F2-05	切换频率 2	F2-02 ~ F1-04	5.00	Hz	
F2-06	电流环 Kp1 (转矩)	10 ~ 1000	60		
F2-07	电流环 Ki1 (转矩)	10 ~ 1000	30		
F2-08	转矩上限	0.0 ~ 200.0	150.0	%	
F2-09	电流环 Kp2 (励磁)	10 ~ 1000	60		
F2-10	电流环 Ki2 (励磁)	10 ~ 1000	30		

功能码	名称	设定范围	默认值	单位	操作
F2-11	无称重启动	0 : 无效 1 : 有效	0		
F2-12	零伺服速度 Kp	1 ~ 100	35		
F2-13	零伺服速度 Ki	0.01 ~ 10.00	0.80		
F2-14	零伺服电流 环 Kp1(转矩)	10 ~ 1000	60		
F2-15	零伺服电流 环 Ki1(转矩)	10 ~ 1000	30		
F2-16	零伺服电流 环 KP2(励磁)	10 ~ 1000	60		
F2-17	零伺服电流 环 Ki2(励磁)	10 ~ 1000	30		
F2-18	力矩加速时间	0 ~ 500	1	ms	
F2-19	力矩减速时间	0 ~ 500	350	ms	
F2-21	零伺服倒流 指数	0 ~ 9999	0	脉冲数	
F3 组 运行控制参数					
F3-00	启动速度	0.000 ~ 0.030	0.000	m/s	
F3-01	启动保持时间	0.000 ~ 1.500	0.150	s	
F3-02	加速度	0.300 ~ 1.300	0.600	m/S ²	
F3-03	加速开始段	0.800 ~ 3.000	2.500	s	
F3-04	加速结束段	0.800 ~ 3.000	2.500	s	
F3-05	减速度	0.300 ~ 1.300	0.600	m/S ²	
F3-06	减速开始段	0.800 ~ 3.000	2.500	s	
F3-07	减速结束段	0.800 ~ 3.000	2.500	s	
F3-08	特殊减速度	0.800 ~ 1.500	0.900	m/S ²	
F3-09	停车距离裕量	0 ~ 50.0	0	mm	
F3-10	再平层速度	0.040 ~ 0.080	0.040	m/s	
F3-11	检修运行速度	0.080 ~ 0.630	0.250	m/s	

功能码	名称	设定范围	默认值	单位	操作
F3-12	低速自救速度	0.080 ~ F3-11	0.100	m/s	
F3-13	端站校验速度	0.100 ~ F0-04	0.500	m/s	
F3-14	救援运行功能选择	0 ~ 65535	32		
F3-15	高速救援速度	0.080 ~ 0.500	0.080	m/s	
F3-16	救援加速度	0.500 ~ 2.000	0.500	m/S ²	
F3-17	高速救援次数	0 ~ 10	0		
F3-18	开始零速时间	0.000 ~ 1.000	0.200	s	
F3-19	曲线延迟时间	0.000 ~ 1.500	0.600	s	
F3-20	结束延迟时间	0.000 ~ 1.000	0.300	s	
F3-21	力矩输出延时	0.200 ~ 1.500	0.200	s	
F4 组 楼层参数					
F4-00	平层调整	0 ~ 60	30	mm	
F4-01	当前楼层	F6-01 ~ F6-00	1		
F4-02	当前位置高位	0 ~ 65535	0	脉冲数	
F4-03	当前位置低位	0 ~ 65535	0	脉冲数	
F4-04	插板长度 1	0 ~ 65535	0	mm	
F4-05	插板长度 2	0 ~ 65535	0	mm	
F4-06	平层延迟时间	0 ~ 80	28	ms	
F4-07	下行平层调整	0 ~ 60	30	mm	
F4-08	校验 1	0 ~ 65535	0	脉冲数	
F4-09	校验 2	0 ~ 65535	0	脉冲数	
F4-10	层高 1 高位	0 ~ 65535	0	脉冲数	
F4-11	层高 1 低位	0 ~ 65535	0	脉冲数	
F4-12	层高 2 高位	0 ~ 65535	0	脉冲数	
F4-13	层高 2 低位	0 ~ 65535	0	脉冲数	
F4-14	层高 3 高位	0 ~ 65535	0	脉冲数	
F4-15	层高 3 低位	0 ~ 65535	0	脉冲数	

功能码	名称	设定范围	默认值	单位	操作
F4-16	层高 4 高位	0 ~ 65535	0	脉冲数	
F4-17	层高 4 低位	0 ~ 65535	0	脉冲数	
F4-18	层高 5 高位	0 ~ 65535	0	脉冲数	
F4-19	层高 5 低位	0 ~ 65535	0	脉冲数	
层高 6 ~ 层高 53 高低位					
F4-116	层高 54 高位	0 ~ 65535	0	脉冲数	
F4-117	层高 54 低位	0 ~ 65535	0	脉冲数	
F4-118	层高 55 高位	0 ~ 65535	0	脉冲数	
F4-119	层高 55 低位	0 ~ 65535	0	脉冲数	
F5 组 端子功能参数					
F5-00	称重通道选择	0 : 无效 1 : CTB 开关量 2 : CTB 模拟量 3 : MCB 模拟量		2	
F5-01	X1 功能选择	000 : 无效 001 : 上平层信号 002 : 下平层信号 003 : 门区信号 004 : 安全回路 005 : 门锁回路 006 : 运行输出反馈 007 : 抱闸输出反馈 008 : 检修信号 009 : 上行信号 010 : 下行信号 011 : 消防信号 012 : 上限位信号 013 : 下限位信号 014 : 超载信号 015 : 满载信号 016 : 上强迫减速 1 017 : 下强迫减速 1 018 : 上强迫减速 2 019 : 下强迫减速 2 020 : 上强迫减速 3 021 : 下强迫减速 3 022 : 封门反馈	023 : 消防员信号 024 : 门机 1 光幕 025 : 门机 2 光幕 026 : 门机 1 触板 027 : 救援运行信号 028 : 锁梯信号 029 : 门机 2 触板 030 : 封星反馈 032 : 电机过热 033 : 贵宾信号 034 : 地震信号 035 : 保安信号 036 : 服务层切换 037 : 消防基站切换 038 : 泊梯基站切换 039 : 下集选开关 040 : 高峰开关 041 : 消防启动信号 042 : 后门选择 043 : 后门禁止 044 : 轻载 045 : 半载 046 : 双门控制开关	1	
F5-02	X2 功能选择			2	
F5-03	X3 功能选择			16	
F5-04	X4 功能选择			17	
F5-05	X5 功能选择			18	
F5-06	X6 功能选择			19	
F5-07	X7 功能选择			0	
F5-08	X8 功能选择			0	
F5-09	X9 功能选择			4	
F5-10	X10 功能选择			5	
F5-11	X11 功能选择			6	
F5-12	X12 功能选择			7	
F5-13	X13 功能选择			8	
F5-14	X14 功能选择			9	

功能码	名称	设定范围		默认值	单位	操作
F5-15	X15 功能选择			10		
F5-16	X16 功能选择			12		
F5-17	X17 功能选择			13		
F5-18	X18 功能选择			0		
F5-19	X19 功能选择	设定值为一个三位数,百位为 0 表示此信号是常开触点;百位为 1 表示此信号是常闭触点		0		
F5-20	X20 功能选择			0		
F5-29	X29 功能选择	0: 无效 4: 安全回路信号 5: 门锁回路信号		4		
F5-30	X30 功能选择			5		
F5-31	X31 功能选择			5		
F5-32	Y1 功能选择	0: 无效 1: 主接触器 2: 抱闸接触器 3: 封门接触器 4: 消防到基站 5: 门机 1 开门 6: 门机 1 关门 7: 门机 2 开门 8: 门机 2 关门 10: 故障状态 11: 运行状态	12: 封星接触器 13: 救援自动切换 15: 救援蜂鸣输出 16: 抱闸强激输出 17: 上行信号 18: 风扇运行 19: 医用消毒输出 20: 非门区停车 21: 电锁输出 22: 非服务状态输出	1		
F5-33	Y2 功能选择			2		
F5-34	Y3 功能选择			3		
F5-35	Y4 功能选择			4		
F5-36	Y5 功能选择			0		
F5-37	Y6 功能选择			0		
F6 组 电梯逻辑参数						
F6-00	最高层	F6-01 ~ 56		9		
F6-01	最低层	1 ~ F6-00		1		
F6-02	泊梯基站	F6-01 ~ F6-00		1		
F6-03	消防基站	F6-01 ~ F6-00		1		
F6-04	锁梯基站	F6-01 ~ F6-00		1		
F6-05	服务层 1	0 ~ 65535		65535		
F6-06	服务层 2	0 ~ 65535		65535		
F6-07	服务层 3	0 ~ 65535		65535		

功能码	名称	设定范围	默认值	单位	操作
F6-08	服务层 4	0 ~ 65535	65535		
F6-09	电梯功能选择 1	0 ~ 65535	32768		
F6-10	电梯功能选择 2	0 ~ 65535	274		
F6-12	显示提前时间	0.0 ~ 15.0	2.0	s	
F6-13	泊梯基站 2 开始	00.00 ~ 23.59	0		
F6-14	泊梯基站 2 结束	00.00 ~ 23.59	0		
F6-15	泊梯基站 2	0 ~ F6-00	0		
F6-16	消防基站 2	0 ~ F6-00	1		
F6-22	锁梯开始时间	00.00 ~ 23.59	0		
F6-23	锁梯结束时间	00.00 ~ 23.59	0		
F6-25	司机转换时间	0 ~ 200	0	s	
F6-26	援救持续时间	30 ~ 600	45	s	
F6-31	VIP 层 1	0 ~ f6-00	0		
F6-32	VIP 层 2	0 ~ f6-00	0		
F6-33	VIP 自动退出时间	0 ~ 200	0	s	
F6-35	分时服务 1 开始	00.00 ~ 23.59	0		
F6-36	分时服务 1 结束	00.00 ~ 23.59	0		
F6-37	分时 1 服务层 1	0 ~ 65535	65535		
F6-38	分时 1 服务层 2	0 ~ 65535	65535		
F6-39	分时 1 服务层 3	0 ~ 65535	65535		
F6-40	分时 1 服务层 4	0 ~ 65535	65535		
F6-41	分时服务 2 开始	00.00 ~ 23.59	0		
F6-42	分时服务 2 结束	00.00 ~ 23.59	0		

功能码	名称	设定范围	默认值	单位	操作
F6-43	分时 2 服务层 1	0 ~ 65535	65535		
F6-44	分时 2 服务层 2	0 ~ 65535	65535		
F6-45	分时 2 服务层 3	0 ~ 65535	65535		
F6-46	分时 2 服务层 4	0 ~ 65535	65535		
F6-47	分时服务 3 开始	00.00 ~ 23.59	0		
F6-48	分时服务 3 结束	00.00 ~ 23.59	0		
F6-49	分时 3 服务层 1	0 ~ 65535	65535		
F6-50	分时 3 服务层 2	0 ~ 65535	65535		
F6-51	分时 3 服务层 3	0 ~ 65535	65535		
F6-52	分时 3 服务层 4	0 ~ 65535	65535		
F7 组 智能调试参数					
F7-00	内召唤登记	0 ~ F6-00	0		
F7-01	上召唤登记	0 ~ F6-00	0		
F7-02	下召唤登记	0 ~ F6-00	0		
F7-03	随机运行次数	0 ~ 60000	0		
F7-04	外召使能	0 : 外召有效 1 : 禁止外召	0		
F7-05	开门使能	0 : 允许开门 1 : 禁止开门	0		
F7-06	超载使能	0 : 禁止超载 1 : 允许超载	0		
F7-07	限位使能	0 : 限位有效 1 : 限位无效	0		
F7-08	随机运行间隔	0 ~ 1000	0	s	
F7-09	累计消耗电能	0 ~ 65535	0	kW	
F7-10	累计回馈电能	0 ~ 65535	0	kW	
F7-26	调试功能选择	0 : 无操作 1 : 井道自学习			
F8 组 逻辑辅助参数					
F8-00	称重学习设	0 ~ 100	0	%	

功能码	名称	设定范围	默认值	单位	操作
	定				
F8-01	预转矩选择	0 : 无效 1 : 使用预转矩#	0		
F8-02	预转矩偏移	0.0 ~ 100.0	50.0	%	
F8-03	驱动侧增益	0.00 ~ 2.00	0.60		
F8-04	制动侧增益	0.00 ~ 2.00	0.60		
F8-05	称重数据	0 ~ 255	0		
F8-06	称重空载设置	0 ~ 255	0		
F8-07	称重满载设置	0 ~ 255	100		
F8-08	防捣乱选择	0 ~ 65535	0		
F8-09	电梯额定载重	300 ~ 9999	1000	kg	
F8-14	本机地址	0 ~ 127	1		
F8-18	超载设定	100 ~ 130	110	%	
F8-19	满载设定	70 ~ 110	80	%	
F8-20	轻载设定	10 ~ 50	30	%	
F8-21	到站钟提前	0 ~ 10.0	1.0	s	
F8-22	开门到位延迟时间	0 ~ 2000	1000	ms	
F8-24	指令 2 开始地址	0 ~ 56	0		
F9 组 时间保护参数					
F9-00	空闲泊梯时间	0 ~ 240	10	min	
F9-01	节能控制时间	0 ~ 240	2	min	
F9-02	打滑判断时间	0 ~ 45	45	s	
F9-03	累计工作小时	0 ~ 65535	0	h	
F9-04	累计运行小时	0 ~ 65535	0	h	
F9-05	累计工作天数	0 ~ 65535	0	day	
F9-06	运行次数高位	0 ~ 9999	0		
F9-07	运行次数低位	0 ~ 9999	0		

功能码	名称	设定范围	默认值	单位	操作
F9-12	年	2010 ~ 2100	2010	YYYY	
F9-13	月日	1.01 ~ 12.31	301	MM.DD	
F9-14	时分	0 ~ 23.59	0	HH.MM	
FA 组 辅助参数					
FA-00	FA 组安全密码	0 ~ 65535	0		
FA-01	运行显示	1 ~ 65535	65535		
FA-02	停机显示	1 ~ 65535	4095		
FA-03	产品系列号	1 ~ 65535	5000		
FA-04	软件版本 1 (轿顶板)	0 ~ 65535	0		
FA-05	软件版本 2 (控制板)	0 ~ 65535	0		
FA-06	软件版本 3 (驱动板)	0 ~ 65535	0		
FA-07	散热器温度	0 ~ 100	0		
FA-09	保护功能选择	0 ~ 65535	3		
FA-10	过载保护系数	0.50 ~ 10.00	1		
FA-11	过载预警系数	50 ~ 100	80	%	
FA-27	零伺服倒溜指数	0 ~ 9999	0	脉冲数	
FB 组 门功能参数					
FB-00	门机数量	1 ~ 2	1		
FB-01	门功能选择	0 ~ 65535	0		
FB-02	门机 1 服务层 1	0 ~ 65535	65535		
FB-03	门机 1 服务层 2	0 ~ 65535	65535		
FB-04	门机 1 服务层 3	0 ~ 65535	65535		
FB-05	门机 1 服务层 4	0 ~ 65535	65535		
FB-06	门机 2 服务层 1	0 ~ 65535	65535		
FB-07	门机 2 服务层 2	0 ~ 65535	65535		
FB-08	门机 2 服务	0 ~ 65535	65535		

功能码	名称	设定范围	默认值	单位	操作
	层 3				
FB-09	门机 2 服务 层 4	0 ~ 65535	65535		
FB-10	开门时间保 护	5 ~ 99	10	s	
FB-11	强迫关门时 间	5 ~ 99	15	s	
FB-12	关门时间保 护	5 ~ 99	15	s	
FB-13	重开门次数	0 ~ 20	0		
FB-14	待机门状态	0 : 基站正常关门 1 : 基站开门等待 2 : 每层开门侯梯	0		
FB-15	外召开门保 持	1 ~ 30	5	s	
FB-16	内召开门保 持	1 ~ 30	3	s	
FB-17	基站开门保 持	1 ~ 30	10	s	
FB-18	开门延时时 间	10 ~ 30000	30	s	
FB-19	特殊开门保 持	10 ~ 1000	30	s	
FB-20	手动保持时 间	1 ~ 60	10	s	
FC 组 简要故障信息					
FC-00	E0 指定故障	0 ~ 99	0		
FC-01	第 20 次故障	0 ~ 6299	0		
FC-02	第 20 次子码	0 ~ 65535	0		
FC-03	第 20 次月日	0 ~ 1231	0	MM.DD	
FC-04	第 20 次时间	0 ~ 2359	0	HH.MM	
FC-05	第 20 次信息	0 ~ 65535	0		
FC-06	第 19 次故障	0 ~ 6299	0		
FC-07	第 19 次子码	0 ~ 65535	0		
FC-08	第 19 次月日	0 ~ 1231	0	MM.DD	
FC-09	第 19 次时间	0 ~ 2359	0	HH.MM	
FC-10	第 19 次信息	0 ~ 65535	0		
FC-11	第 18 次故障	0 ~ 6299	0		
FC-12	第 18 次子码	0 ~ 65535	0		
FC-13	第 18 次月日	0 ~ 1231	0	MM.DD	

功能码	名称	设定范围	默认值	单位	操作
FC-14	第 18 次时间	0 ~ 2359	0	HH.MM	
FC-15	第 18 次信息	0 ~ 65535	0		
FC-16	第 17 次故障	0 ~ 6299	0		
FC-17	第 17 次子码	0 ~ 65535	0		
FC-18	第 17 次月日	0 ~ 1231	0	MM.DD	
FC-19	第 17 次时间	0 ~ 2359	0	HH.MM	
FC-20	第 17 次信息	0 ~ 65535	0		
FC-21	第 16 次故障	0 ~ 6299	0		
FC-22	第 16 次子码	0 ~ 65535	0		
FC-23	第 16 次月日	0 ~ 1231	0	MM.DD	
FC-24	第 16 次时间	0 ~ 2359	0	HH.MM	
FC-25	第 16 次信息	0 ~ 65535	0		
FC-26	第 15 次故障	0 ~ 6299	0		
FC-27	第 15 次子码	0 ~ 65535	0		
FC-28	第 15 次月日	0 ~ 1231	0	MM.DD	
FC-29	第 15 次时间	0 ~ 2359	0	HH.MM	
FC-30	第 15 次信息	0 ~ 65535	0		
FC-31	第 14 次故障	0 ~ 6299	0		
FC-32	第 14 次子码	0 ~ 65535	0		
FC-33	第 14 次月日	0 ~ 1231	0	MM.DD	
FC-34	第 14 次时间	0 ~ 2359	0	HH.MM	
FC-35	第 14 次信息	0 ~ 65535	0		
FC-36	第 13 次故障	0 ~ 6299	0		
FC-37	第 13 次子码	0 ~ 65535	0		
FC-38	第 13 次月日	0 ~ 1231	0	MM.DD	
FC-39	第 13 次时间	0 ~ 2359	0	HH.MM	
FC-40	第 13 次信息	0 ~ 65535	0		
FC-41	第 12 次故障	0 ~ 6299	0		
FC-42	第 12 次子码	0 ~ 65535	0		
FC-43	第 12 次月日	0 ~ 1231	0	MM.DD	
FC-44	第 12 次时间	0 ~ 2359	0	HH.MM	
FC-45	第 12 次信息	0 ~ 65535	0		
FC-46	第 11 次故障	0 ~ 6299	0		
FC-47	第 11 次子码	0 ~ 65535	0		
FC-48	第 11 次月日	0 ~ 1231	0	MM.DD	
FC-49	第 11 次时间	0 ~ 2359	0	HH.MM	
FC-50	第 11 次信息	0 ~ 65535	0		
Fd 组 并联参数					
Fd-00	并联数量	1 ~ 3	1		
Fd-01	并联编号	1 ~ 3	1		

功能码	名称	设定范围	默认值	单位	操作
FE 组 显示设置					
FE-00	显示功能选择	0 ~ 65535		0	
FE-01	楼层 1 显示	00 : 显示 “ 0 ” 01 : 显示 “ 1 ” 02 : 显示 “ 2 ” 03 : 显示 “ 3 ” 04 : 显示 “ 4 ” 05 : 显示 “ 5 ” 06 : 显示 “ 6 ” 07 : 显示 “ 7 ” 08 : 显示 “ 8 ” 09 : 显示 “ 9 ” 10 : 显示 “ A ” 11 : 显示 “ B ” 12 : 显示 “ G ” 13 : 显示 “ H ” 14 : 显示 “ L ” 15 : 显示 “ M ” 16 : 显示 “ P ” 17 : 显示 “ R ” 18 : 显示 “ - ” 19 : 无显示 20 : 显示 “ 12 ”	21 : 显示 “ 13 ”	1901	
FE-02	楼层 2 显示		22 : 显示 “ 23 ”	1902	
FE-03	楼层 3 显示		23 : 显示 “ C ”	1903	
FE-04	楼层 4 显示		24 : 显示 “ D ”	1904	
FE-05	楼层 5 显示		25 : 显示 “ E ”	1905	
FE-06	楼层 6 显示		26 : 显示 “ F ”	1906	
FE-07	楼层 7 显示		27 : 显示 “ I ”	1907	
FE-08	楼层 8 显示		28 : 显示 “ J ”	1908	
FE-09	楼层 9 显示		29 : 显示 “ K ”	1909	
FE-10	楼层 10 显示		30 : 显示 “ N ”	0100	
FE-09	楼层 11 显示		31 : 显示 “ O ”	0101	
FE-10	楼层 12 显示		32 : 显示 “ Q ”	0102	
楼层 13 ~ 楼层 52 显示			33 : 显示 “ S ”		
FE-53	楼层 53 显示		34 : 显示 “ T ”	0503	
FE-54	楼层 54 显示		35 : 显示 “ U ”	0504	
FE-55	楼层 55 显示		36 : 显示 “ V ”	0505	
FE-56	楼层 56 显示		37 : 显示 “ W ”	0506	
FE-61	特殊显示设置 1		38 : 显示 “ X ”	0	
FE-62	特殊显示设置 2		39 : 显示 “ Y ”	0	
FE-63	特殊显示设置 3		40 : 显示 “ Z ”	0	
FE-64	特殊显示设置 4	大于 40 : 无显示	0		
FE-65	特殊显示设置 5		0		
FH 组 闭环参数设置					
FH-00	FH 组安全密码	0 ~ 65535		0	
FH-01	编码器选择	0 : SIN/COS 编码器 1 : UVW 编码器 2 : 1313 编码器 3 : 旋转变压器 4 : ABZ 编码器		0	
FH-02	编码器脉冲数	0 ~ 10000		2048	PPR

功能码	名称	设定范围	默认值	单位	操作
FH-03	断线检测时间	0 ~ 10.0	2.1	s	
FH-04	PG 原点角度	0.0 ~ 359.9	0	度	
FH-05	PG 当前角度	0.0 ~ 359.9	0	度	
FH-06	接线方式	0 ~ 15	0		
FH-07	旋变极对数				
FH-08	信号零漂 1	0 ~ 65535	0		
FH-09	信号零漂 2	0 ~ 65535	0		
FH-10	信号零漂 3	0 ~ 65535	0		
FH-11	信号零漂 4	0 ~ 65535	0		
FH-12	旋变极对数	1 ~ 10	1		
FH-17	上 1 级开关位置	0.000 ~ 300.00	0.00	m	
FH-18	下 1 级开关位置	0.000 ~ 300.00	0.00	m	
FH-19	上 2 级开关位置	0.000 ~ 300.00	0.00	m	
FH-20	下 2 级开关位置	0.000 ~ 300.00	0.00	m	
FH-21	上 3 级开关位置	0.000 ~ 300.00	0.00	m	
FH-22	下 3 级开关位置	0.000 ~ 300.00	0.00	m	
FH-23	上 4 级开关位置	0.000 ~ 300.00	0.00	m	
FH-24	下 4 级开关位置	0.000 ~ 300.00	0.00	m	
FH-25	上 5 级开关位置	0.000 ~ 300.00	0.00	m	
FH-26	下 5 级开关位置	0.000 ~ 300.00	0.00	m	
FH-27	上 6 级开关位置	0.000 ~ 300.00	0.00	m	
FH-28	下 6 级开关位置	0.000 ~ 300.00	0.00	m	
FH-29	位置开关延迟	0 ~ 200	0	ms	
FL 组 拓展端子功能					
FL-00	轿顶板输入类型选择	0~511	320		

功能码	名称	设定范围	默认值	单位	操作
FU 组 监视参数					
FU-03	预转矩电流	0.0 ~ 200.0	0.0	%	
FU-04	逻辑信息	0 ~ 65535	0		
FU-05	曲线信息	0 ~ 65535	0		
FU-06	设定速度	0.000 ~ 8.000	0	m/s	
FU-07	反馈速度	0.000 ~ 8.000	0	m/s	
FU-08	母线电压	0 ~ 999.9	0	V	
FU-09	输出电压	0 ~ 999.9	0	V	
FU-10	输出电流	0 ~ 655.00	0	A	
FU-11	输出频率	0.00 ~ 99.99	0	Hz	
FU-12	输出转矩	0.0 ~ 200.0	0	%	
FU-13	转矩电流	0 ~ 655.00	0	A	
FU-14	输出功率	0.00 ~ 99.99	0	kW	
FU-15	当前位置	0.00 ~ 300.00	0	m	
FU-16	通讯干扰	0 ~ 65535	0		
FU-17	编码器干扰	0 ~ 65535	0		
FU-18	输入状态 1	0 ~ 65535	0		
FU-19	输入状态 2	0 ~ 65535	0		
FU-20	输入状态 3	0 ~ 65535	0		
FU-21	输入状态 4	0 ~ 65535	0		
FU-22	输入状态 5	0 ~ 65535	0		
FU-23	输出状态 1	0 ~ 65535	0		
FU-24	输出状态 2	0 ~ 65535	0		
FU-25	轿厢输入状态 1	0 ~ 65535	0		
FU-26	轿厢输入状态 2	0 ~ 65535	0		
FU-27	轿厢输出状态	0 ~ 65535	0		
FU-28	厅外状态	0 ~ 65535	0		
FU-29	系统状态 1	0 ~ 65535	0		
FU-30	系统状态 2	0 ~ 65535	0		
FU-31	轿厢负载	0 ~ 255	0		
FU-32	最近停靠层	1 ~ 56	0		
FU-33	目的层	1 ~ 56	0		
FU-34	距离停靠时间	0.0 ~ 60.0	0	s	
FU-35	减速距离	0.0 ~ 100.0	0	m	
FU-36	编码器信号 1	0 ~ 65535	0		

功能码	名称	设定范围	默认值	单位	操作
FU-37	编码器信号 2	0 ~ 65535	0		
FU-38	编码器信号 3	0 ~ 65535	0		
FU-39	编码器信号 4	0 ~ 65535	0		
FU-40	编码器信号 5	0 ~ 65535	0		
FU-41	编码器信号 6	0 ~ 65535	0		
FU-49	MOD1 外召状 态 1	0 ~ 65535	0		
FU-50	MOD1 外召状 态 2	0 ~ 65535	0		
FU-51	MOD1 外召状 态 3	0 ~ 65535	0		
FU-52	MOD1 外召状 态 4	0 ~ 65535	0		
FU-53	MOD2 外召状 态 1	0 ~ 65535	0		
FU-54	MOD2 外召状 态 2	0 ~ 65535	0		
FU-55	MOD2 外召状 态 3	0 ~ 65535	0		
FU-56	MOD2 外召状 态 4	0 ~ 65535	0		
FF 厂家参数					
FP 组 用户参数					
FP-01	参数更新	0 : 无 1 : 恢复出厂参数 2 : 清除记忆信息 3 : 恢复逻辑板参数 4 : 恢复所有参数	0		
E0 组 第 1 次故障信息					
E0-00	第 1 次故障 代码	0 ~ 6299	0		
E0-01	第 1 次故障 子码	0 ~ 65535	0		
E0-02	第 1 次故障 月日	0 ~ 1231	0	MM.DD	

功能码	名称	设定范围	默认值	单位	操作
E0-03	第 1 次故障时间	0 ~ 2359	0	HH.MM	
E0-04	第 1 次逻辑信息	0 ~ 65535	0		
E0-05	第 1 次曲线信息	0 ~ 65535	0		
E0-06	第 1 次设定速度	0.000 ~ 8.000	0	m/s	
E0-07	第 1 次反馈速度	0.000 ~ 8.000	0	m/s	
E0-08	第 1 次母线电压	0 ~ 999.9	0	V	
E0-09	第 1 次输出电压	0 ~ 999.9	0	V	
E0-10	第 1 次输出电流	0 ~ 655.00	0	A	
E0-11	第 1 次输出频率	0.00 ~ 99.99	0	Hz	
E0-12	第 1 次输出转矩	0 ~ 100	0	%	
E0-13	第 1 次转矩电流	0 ~ 655.00	0	A	
E0-14	第 1 次输出功率	0.00 ~ 99.99	0	kW	
E0-15	第 1 次当前位置	0.00 ~ 300.00	0	m	
E0-16	第 1 次通讯干扰	0 ~ 65535	0		
E0-17	第 1 次编码器干扰	0 ~ 65535	0		
E0-18	第 1 次输入状态 1	0 ~ 65535	0		
E0-19	第 1 次输入状态 2	0 ~ 65535	0		
E0-20	第 1 次输入状态 3	0 ~ 65535	0		
E0-21	第 1 次输入状态 4	0 ~ 65535	0		
E0-22	第 1 次输入状态 5	0 ~ 65535	0		

功能码	名称	设定范围	默认值	单位	操作
E0-23	第 1 次输出 状态 1	0 ~ 65535	0		
E0-24	第 1 次输出 状态 2	0 ~ 65535	0		
E0-25	第 1 次输出 状态 3	0 ~ 65535	0		
E0-26	第 1 次轿厢 状态 1	0 ~ 65535	0		
E0-27	第 1 次轿厢 状态 2	0 ~ 65535	0		
E0-28	第 1 次厅外 状态	0 ~ 65535	0		
E0-29	第 1 次系统 状态 1	0 ~ 65535	0		
E0-30	第 1 次系统 状态 2	0 ~ 65535	0		
E0-31	第 1 次轿厢 负载	0 ~ 255	0		

4 参数详述

DA9000 对所有参数的操作可以分为 3 个等级，说明如下：

- “ ”：表示该参数的设定值在 DA9000II 电梯一体化控制器处于停机、运行状态中均可修改；
 - “ ”：表示该参数的设定值在 DA9000II 电梯一体化控制器处于运行状态时不可修改；
 - “ ”：表示该参数的数值是实际检测的记录值，不可修改；
- (系统已对各参数的修改属性作了自动检查约束，可帮助避免用户误操作)

4.1 F0 组 基本参数

功能码	名称	设定范围	默认值	单位	操作
F0-00	控制方式	0：开环矢量 1：闭环矢量 2：V/F 方式	1		

此参数用以设定系统的控制方式。

可能的设定值：

- 0 开环矢量：无速度传感器矢量控制，主要用于异步机调试时的检修低速运行或维修时的故障判断运行，以及同步机特殊工况的使用。
- 1 闭环矢量：有速度传感器矢量控制，用于正常的距离控制运行。
- 2 V/F 方式：开环 V/F 控制，部分检测设备的情况下使用。(电压和频率的比值基本固定，控制简单，一般在风机水泵等简单调速场合会用到，但是低频输出力矩特性较差)

功能码	名称	设定范围	默认值	单位	操作
F0-01	命令源选择	0：操作面板控制 1：距离控制	1		

设定系统以何种方式产生运行命令和运行速度指令。

可能的设定值：

- 0 操作面板控制：用操作面板的 Run、Stop 键进行控制，运行速度由 F0-02 (面板控制运行速度) 设定。此方式仅用于测试或者电机空载调谐。

距离控制：DA9000 系列一体化控制器系统使用方式。检修运行时电梯按照 F3-11 参数所设定速度运行；正常运行时在额定梯速内根据电梯当前楼层和目标楼层的距离自动计算速度和运行曲线，直接停靠。

功能码	名称	设定范围	默认值	单位	操作
F0-02	面板运行速度	0.050 ~ F0-04	0.05	m/s	

设定使用操作面板控制时的速度。

注：该功能仅在功能码 F0-01=0 (操作面板控制) 时有效。运行中可以修改此功能码，以改变键盘控制时的运行速度。

功能码	名称	设定范围	默认值	单位	操作
F0-03	最大速度	0.100 ~ F0-04	1.6	m/s	

设定电梯运行时的最大速度（在电梯额定速度范围内调整）。

功能码	名称	设定范围	默认值	单位	操作
F0-04	额定速度	0.100 ~ 4.000	1.6	m/s	

设定电梯铭牌的额定速度。该功能参数由电梯的机械和曳引机硬件决定。

注：F0-03 表示在 F0-04 的电梯速度范围内运行的实际速度。例如：某个电梯额定速度 1.750 m/s，F0-04 = 1.750 m/s，在使用过程中实际电梯最大速度只需要运行在 1.600 m/s，那么，F0-03 = 1.600 m/s。

功能码	名称	设定范围	默认值	单位	操作
F0-05	方向选择	0：方向不变 1：方向取反	0		

使电梯实际运行方向与按检修运行的方向一致的功能。

可能的选择值：

0 方向不变

1 方向取反

例如：按检修上行，电梯向下运行，此时可通过选择此功能码使实际运行方向与按钮方向一致。

功能码	名称	设定范围	默认值	单位	操作
F0-07	载波频率	2.0 ~ 16.0	8	kHz	

设定变频器的载波频率。

载波频率的大小与电机运行时的噪音密切相关。载波频率一般设置在6kHz以上时，就可以实现静音运行。建议您在噪音允许范围内，尽量选用较低的载波频率运行，这将有利于减少变频器的损耗和降低射频干扰发射的强度

当载波频率低时，输出电流高次谐波分量增加，电机损耗增加，电机温升增加。

当载波频率高时，电机损耗降低，电机温升减小，但系统损耗增加，系统温升增加，干扰增加。

载波频率的高低与系统性能有如下关系：

载波频率	低	~	高
电机噪音	大	~	小
输出电流波形	差	~	好
电机温升	高	~	低
控制器温升	低	~	高
漏电流	小	~	大
对外辐射干扰	小	~	大

注：在一定的环境条件下（散热器温度过高），系统会减小载波频率为变频器提供过热保护，保证设备不致过热损坏，仍无法降温的情况下则会报过热故障。

4.2 F1 组 电机参数

功能码	名称	设定范围	默认值	单位	操作
F1-00	安全密码	0 ~ 65535	0		

只有正确输入此安全密码才可以查看和修改 F1 组参数。

功能码	名称	设定范围	默认值	单位	操作
F1-01	额定功率	1.1 ~ 132.0	机型确定	kW	

请按照电机铭牌输入相关参数。

注：异步机每次更新额定功率F1-01后系统都会将F1-06 ~ F1-10恢复为缺省的标准电机参数；永磁同步电机则不会更新这些参数。

功能码	名称	设定范围	默认值	单位	操作
F1-02	额定电压	50 ~ 600	380	V	

请按照电机铭牌输入相关参数。

功能码	名称	设定范围	默认值	单位	操作
F1-03	额定电流	0.00 ~ 655.00	25	A	

请按照电机铭牌输入相关参数。

功能码	名称	设定范围	默认值	单位	操作
F1-04	额定频率	0.00 ~ 99.00	50	Hz	

请按照电机铭牌输入相关参数。

功能码	名称	设定范围	默认值	单位	操作
F1-05	额定转速	0 ~ 3000	1460	rpm	

请按照电机铭牌输入相关参数。

注：请确保准确输入以上电机参数。参数设置错误有可能影响电机调谐，以及无法实现优良的矢量控制。

功能码	名称	设定范围	默认值	单位	操作
F1-06	定子电阻	0.000 ~ 65.000	0		

显示电机的定子电阻（通过电机调谐获得）。

功能码	名称	设定范围	默认值	单位	操作
F1-07	转子电阻	0.000 ~ 65.000	0		

显示电机的转子电阻（通过电机调谐获得）。

功能码	名称	设定范围	默认值	单位	操作
F1-08	漏感抗	0.00 ~ 650.00	2.34	mH	

显示电机的漏感抗（通过电机调谐获得）。

功能码	名称	设定范围	默认值	单位	操作
F1-09	互感抗	0.0 ~ 3000.0	66.6	mH	

显示电机的互感抗（通过电机调谐获得）。

功能码	名称	设定范围	默认值	单位	操作
F1-10	空载电流	0.01 ~ 650.00	10.7	A	

显示电机的空载电流（通过电机调谐获得）。

功能码	名称	设定范围	默认值	单位	操作
F1-11	调谐选择	0：无操作 1：带负载调谐 2：无负载调谐 3：参数调谐	0		

选择电机的调谐方式。

可能的选择值：

- 0 无操作
- 1 异步机为静态调谐，同步机为带载调谐
- 2 电机无负载调谐

3 同步机为参数调谐，异步机等同于静态调谐

注：当 F1-11 选择 2（电机无负载调谐）时，需要电机负载完全脱开，否则负载会影响调谐结果；同时当显示 TUNE 启动调谐前需手动打开抱闸，然后开始调谐。详细调谐过程请参看 3.3 节典型调试方法。

功能码	名称	设定范围	默认值	单位	操作
F1-12	调谐设置	0 ~ 65535	0		

此参数为同步机调谐时磁极位置辨识方式选择。一般情况下用户不必修改。

可能的选择值：

- 0 磁极位置辨识方式 1
- 1 磁极位置辨识方式 2

功能码	名称	设定范围	默认值	单位	操作
F1-13	调谐电流	30 ~ 150	60	%	

此参数为同步机调谐磁极位置时辨识电流最大值。一般情况下用户不必修改。

功能码	名称	设定范围	默认值	单位	操作
F1-15	Q 轴电感(转矩)	0.00 ~ 650.00	3	mH	

显示同步机的 Q 轴电感（通过电机调谐获得）。

功能码	名称	设定范围	默认值	单位	操作
F1-16	D 轴电感(励磁)	0.00 ~ 650.00	3	mH	

显示同步机的 D 轴电感（通过电机调谐获得）。

功能码	名称	设定范围	默认值	单位	操作
F1-17	反电动势系数	0 ~ 65535	0		

显示同步机的反电动势。

功能码	名称	设定范围	默认值	单位	操作
F1-25	电动机类型	0 : 异步电动机 1 : 同步电动机	1		

选择电动机的类型。

可能的设定值：

- 0 异步电动机
- 1 同步电动机

注意：进行电机调谐前一定要正确设置此参数，否则将无法完成调谐。

4.3 F2 组 矢量控制参数

功能码	名称	设定范围	默认值	单位	操作
F2-00	速度环 Kp1	1 ~ 100	40		
F2-01	速度环 Ti1	0.01 ~ 10.00	0.6		
F2-02	切换频率 1	0.00 ~ F2-05	2	Hz	

速度环比例增益 Kp1 和速度环积分时间 Ti1 为运行频率小于切换频率 1 时的 PI 调节参数。

功能码	名称	设定范围	默认值	单位	操作
F2-03	速度环 Kp2	1 ~ 100	35		
F2-04	速度环 Ti2	0.01 ~ 10.00	0.8		

F2-05	切换频率 2	F2-02 ~ F1-04	5	Hz	
-------	--------	---------------	---	----	--

速度环比例增益 K_{p2} 和速度环积分时间 T_{i2} 为运行频率大于切换频率 2 时的 PI 调节参数。

处于切换频率 1 和切换频率 2 之间的 PI 调节参数，为 F2-00、F2-01 和 F2-03、F2-04 的加权平均值。如下图 4-1 所示：

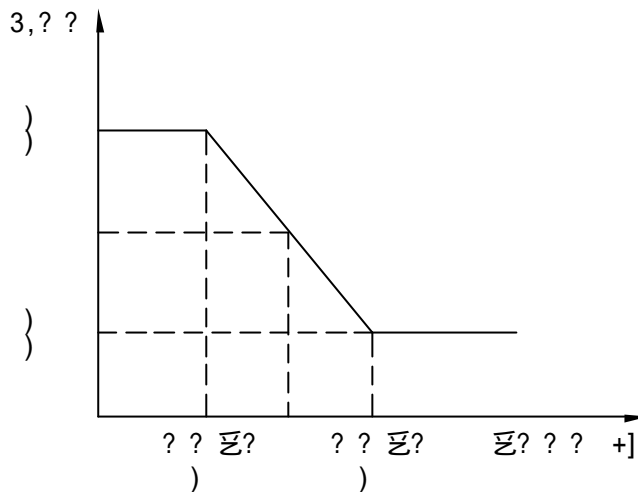


图 4-1 PI 参数示意图

通过设定速度调节器的比例系数和积分时间，可以调节矢量控制速度环的动态响应特性。增加比例增益，减小积分时间，均可加快速度环的动态响应。比例增益过大或积分时间过小均可能使系统产生振荡。

建议调节方法：

如果出厂参数不能满足要求，则在出厂值参数基础上进行微调：先增大比例增益，保证系统不振荡；然后减小积分时间，使系统既有较快的响应特性，超调又较小。

如果切换频率 1、切换频率 2 同时为 0，则只有 F2-03，F2-04 有效。

功能码	名称	设定范围	默认值	单位	操作
F2-06	电流环 K_{p1} (转矩)	10 ~ 1000	60		
F2-07	电流环 K_{i1} (转矩)	10 ~ 1000	30		

电流环比例增益 K_{p1} 和电流环积分增益 K_{i1} 为转矩轴电流环调节参数。

注：此参数为矢量控制时转矩轴电流调节器，通过电机调谐已得出符合电机特性的最佳数值，一般情况下，用户无需修改此参数。

功能码	名称	设定范围	默认值	单位	操作
F2-08	转矩上限	0.0 ~ 200.0	150	%	

设定电机转矩上限。设定为 100% 时对应系统匹配电机的额定输出转矩。

功能码	名称	设定范围	默认值	单位	操作
F2-09	电流环 K_{p2} (励磁)	10 ~ 1000	60		
F2-10	电流环 K_{i2} (励磁)	10 ~ 1000	30		

电流环比例增益 K_{p2} 和电流环积分增益 K_{i2} 为励磁轴电流环调节参数。

注：此参数为矢量控制时励磁轴电流调节器，同转矩轴电流环参数，此参数由电机调谐得出最佳数值，用户无需修改。

功能码	名称	设定范围	默认值	单位	操作
F2-11	无称重启动	0 : 无效 1 : 有效	0		

设定是否启用无称重启动功能。可以实现电梯无称重预转矩自动补偿的功能。

可能的设定值：

0 无称重启动功能无效

1 无称重启动功能有效

功能码	名称	设定范围	默认值	单位	操作
F2-12	零伺服速度 Kp	1 ~ 100	35		
F2-13	零伺服速度 Ki	0.01 ~ 10.00	0.8		

设定无称重启动功能的速度环调节参数。

启动过猛适当减小此组参数；启动倒溜则适当增加此组参数。

功能码	名称	设定范围	默认值	单位	操作
F2-14	零伺服电流环 Kp1(转矩)	10 ~ 1000	60		
F2-15	零伺服电流环 Ki1(转矩)	10 ~ 1000	30		

设定无称重功能转矩轴的电流环 PI 调节参数。(通过电机调谐要以得出最佳参数，一般情况下无需修改)

功能码	名称	设定范围	默认值	单位	操作
F2-16	零伺服电流环	10 ~ 1000	60		
	KP2(励磁)				
F2-17	零伺服电流环 Ki2(励磁)	10 ~ 1000	30		

设定无称重功能励磁轴的电流环 PI 调节参数。(通过电机调谐已得出最佳参数，一般情况下无需修改)

功能码	名称	设定范围	默认值	单位	操作
F2-18	力矩加速时间	0 ~ 500	1	ms	
F2-19	力矩减速时间	0 ~ 500	350	ms	

设定力矩的加减速时间。

功能码	名称	设定范围	默认值	单位	操作
F2-21	零伺服倒溜指数	0 ~ 9999	0	脉冲数	

显示启动倒溜脉冲数。

F3 组 运行控制参数

功能码	名称	设定范围	默认值	单位	操作
F3-00	启动速度	0.000 ~ 0.030	0	m/s	
F3-01	启动保持时间	0.000 ~ 1.500	0.15	s	

设定系统的启动速度。

设定启动速度能够增强系统克服静摩擦力的能力，但设定过大，会造成电梯启动瞬间的冲击感。两个参数配合使用，可以使电梯启动过程平滑。

功能码	名称	设定范围	默认值	单位	操作
F3-02	加速度	0.300 ~ 1.300	0.6	m/S ²	
F3-03	加速开始段	0.800 ~ 3.000	2.5	s	
F3-04	加速结束段	0.800 ~ 3.000	2.5	s	

设定电梯加速过程中的运行曲线。

功能码	名称	设定范围	默认值	单位	操作
F3-05	减速度	0.300 ~ 1.300	0.6	m/S ²	
F3-06	减速开始段	0.800 ~ 3.000	2.5	s	
F3-07	减速结束段	0.800 ~ 3.000	2.5	s	

设定电梯减速过程中的运行曲线。

F3-02、F3-05是S曲线直线加速过程中的加（减）速度；

加（减）速度开始段是S曲线加（减）速起始段拐点加（减）速度由0变化到设定的加速度所用的时间，此参数越大，曲线拐点越缓；

加（减）速度结束段是S曲线加（减）速起始段拐点加（减）速度由设定的加速度减小到0所用的时间，此参数越大，曲线拐点越缓。

整个运行曲线的设定如下图 4-2 所示：

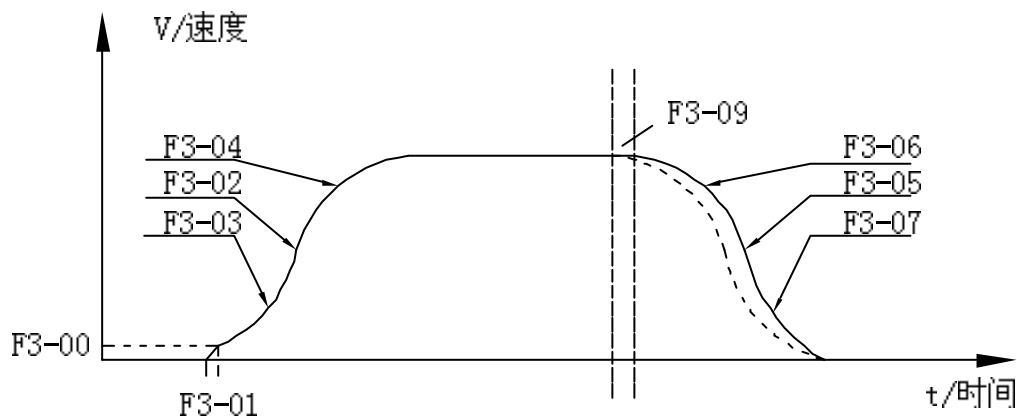


图 4-2 速度曲线示意图

功能码	名称	设定范围	默认值	单位	操作
F3-08	特殊减速度	0.800 ~ 1.500	0.9	m/S ²	

设定电梯在强迫减速时的减速度，以及在检修、井道自学习时的减速度。

正常运行中，此减速度不会启用，只有在电梯位置异常，强迫减速信号动作异常时才会启用，最大限度防止冲顶或蹲底的发生。

功能码	名称	设定范围	默认值	单位	操作
F3-09	停车距离裕量	0 ~ 50.0	0	mm	

设定电梯运行的距离控制减速提前量。(如图 4-2)

功能码	名称	设定范围	默认值	单位	操作
F3-10	再平层速度	0.040 ~ 0.080	0.040	m/s	

设定电梯在再平层时的速度。

在添加提前开门模块 (MCTC-SCB-A) 实现再平层功能 (F6-09 Bit2=1) 时有效。

功能码	名称	设定范围	默认值	单位	操作
F3-11	检修运行速度	0.080 ~ 0.630	0.250	m/s	

设定电梯在检修以及井道自学习时的速度。

功能码	名称	设定范围	默认值	单位	操作
F3-12	低速自救速度	0.080 ~ F3-11	0.100	m/s	

设定电梯在低速应急救援时的速度。

功能码	名称	设定范围	默认值	单位	操作
F3-13	端站校验速度	0.100 ~ F0-04	0.500	m/s	

设定电梯在端站校验时的速度。

在启用脉冲误差大返端站校验功能 (F6-09 Bit1=1) 时有效。

功能码	名称	设定范围	默认值	单位	操作
F3-14	救援运行功能选择	0 ~ 65535	32		

设定与应急救援相关的功能。

具体设置选项如下表所示：

16 位功能码的具体含义：

二进制位	功能描述	二进制设置						备注
Bit0	救援方式	1	自溜车功能					
		0	应急电源驱动					
Bit1	低电压驱动	1	直流 48V					
		0	220Vac 以上电源					
Bit2	高速救援	1	允许					UPS 容量够大、电压足够高的情况下使用
		0	禁止					
Bit3	单平层开门	1	允许					单个平层信号有效即可开门
		0	禁止					
Bit4	定向方式	0	自动计算方向	0	半载定向	1	就近停靠	
Bit5		0		1		0		
Bit6	停靠位置	1	停靠在基站					
		0	就近停靠					
Bit7	启动补偿	1	救援中启动补偿有效					
		0	无效					
Bit8~Bit15 保留								

例如某电梯应急救援选择交流 220V 应急电源驱动，禁止高速救援，单平层开门，就近停靠，启动补偿无效，则相应的二进制表示为：0000 0000 0001 1000，对应的十进制为：24，则 F3-14 设为 24。

功能码	名称	设定范围	默认值	单位	操作
F3-15	高速救援速度	0.080 ~ 0.500	0.080	m/s	
F3-16	救援加速度	0.500 ~ 2.000	0.500	m/S ²	

设定高速救援速度以及救援运行时的加速度。

功能码	名称	设定范围	默认值	单位	操作
F3-17	高速救援次数	0 ~ 10	0		

设定可以进行高速救援的次数。

注：此参数只有在 F3-14 Bit2 设为允许高速救援时才有效。

功能码	名称	设定范围	默认值	单位	操作
F3-18	开始零速时间	0.000 ~ 1.000	0.200	s	
F3-19	曲线延迟时间	0.000 ~ 1.000	0.600	s	
F3-20	结束延迟时间	0.000 ~ 1.000	0.300	s	
F3-21	力矩输出延时	0.200 ~ 1.500	0.200	s	

设定零速保持电流输出以及抱闸动作延时时间相关参数。

F3-18 为抱闸打开之前对电机进行励磁，同时输出较大启动转矩的零速输出时间；曲线延迟时间为系统给出抱闸打开命令到抱闸完全打开需要的时间。这段时间内系统维持零速输出；结束运行时间为运行曲线结束时系统保持零速输出的时间；力矩输出延时为系统给出抱闸释放命令到抱闸完全释放需要的时间。

其时序关系如下图 4-3 所示：

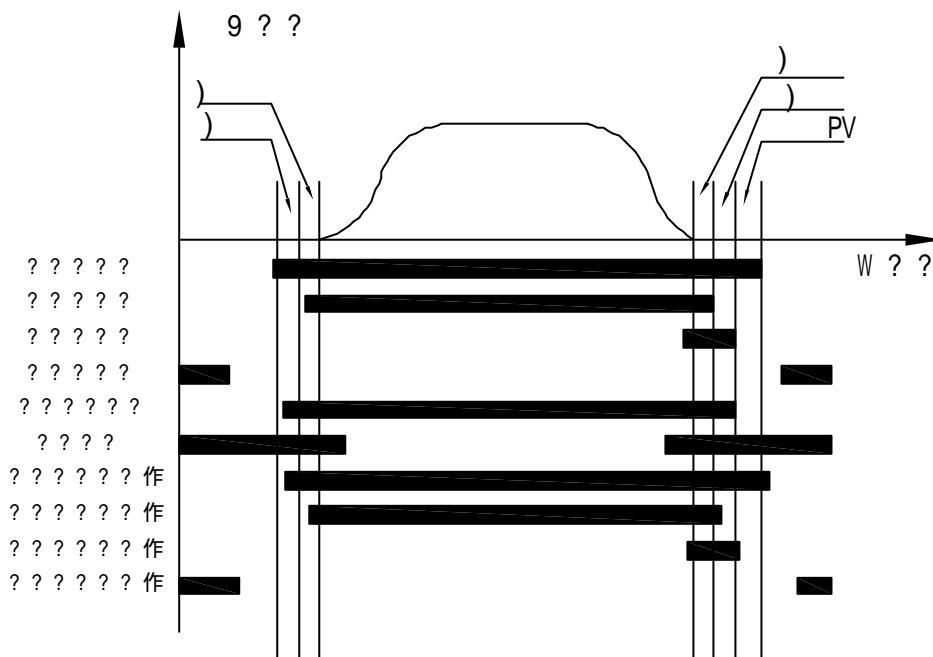


图 4-3 运行时序图

4.4 F4 组 楼层参数

功能码	名称	设定范围	默认值	单位	操作
-----	----	------	-----	----	----

F4-00	平层调整	0 ~ 60	30	mm	
-------	------	--------	----	----	--

此参数用来调整电梯停车时的平层精度。

当电梯停车时，若所有楼层都越平层则适当减小此参数；所有楼层都欠平层则适当增大此参数。此参数的更改影响所有楼层的平层，因此对单个平层不准的楼层建议调整隔磁板。（上、下行平层误差不一致请结合 F4-07 一起调整）

功能码	名称	设定范围	默认值	单位	操作
F4-01	当前楼层	F6-01 ~ F6-00	1		

此参数用来显示电梯轿厢当前楼层位置。

系统在运行过程中会自动修改此参数，并且在上、下强迫减速开关动作后，在平层位置（开门到位）会自动校正该参数。在非底层和顶层平层时，用户也可手动更改此参数，但此参数必须和当前实际楼层数相符。

功能码	名称	设定范围	默认值	单位	操作
F4-02	当前位置高位	0 ~ 65535	0	脉冲数	
F4-03	当前位置低位	0 ~ 65535	0	脉冲数	

显示电梯轿厢当前位置相对于最底层平层位置的绝对脉冲数。

DA9000 对于井道位置数据都是以脉冲数的形式记录下来，每个位置都对应一个 32 位二进制数，其中高 16 位对应此层高脉冲数高位，低 16 位对应此层高脉冲数低位。

功能码	名称	设定范围	默认值	单位	操作
F4-04	插板长度 1	0 ~ 65535	0	mm	
F4-05	插板长度 2	0 ~ 65535	0	mm	

分别显示隔磁板长度和两个平层感应器之间长度对应的脉冲数（井道自学习时自动记录）。

功能码	名称	设定范围	默认值	单位	操作
F4-06	平层延迟时间	0 ~ 80	10	ms	

此参数是指从平层感应器动作到系统平层感应信号有效的延迟时间（一般用户无需修改）。

功能码	名称	设定范围	默认值	单位	操作
F4-07	下行平层调整	0 ~ 60	30	mm	

此参数用于电梯下行时平层位置不准的调整。

注：当 F4-07 为默认值 30 时，F4-00 用于平层调整；F4-07 不为 30 时，F4-00 为用于调整上行平层，F4-07 用于调整下行平层。

功能码	名称	设定范围	默认值	单位	操作
F4-08	校验 1	0 ~ 65535	0	脉冲数	
F4-09	校验 2	0 ~ 65535	0	脉冲数	

校验楼层脉冲数与井道自学习时存储的数据是否一致。不一致则提示 E35 故障。

功能码	名称	设定范围	默认值	单位	操作
F4-10	层高 1 高位	0 ~ 65535	0	脉冲数	
F4-11	层高 1 低位	0 ~ 65535	0	脉冲数	
层高 2 ~ 层高 54 高低位					
F4-118	层高 55 高位	0 ~ 65535	0	脉冲数	
F4-119	层高 55 低位	0 ~ 65535	0	脉冲数	

显示层高 i 对应的脉冲数（第 i 层与第 $(i+1)$ 层的隔磁板之间的高度对应的脉冲数）。每一个层高都对应一个 32 位二进制数，其中高 16 位对应此层高位，低 16 位对应此层低位。正常情况下每层楼的层高 i 对应的脉冲数差不多。

4.5 F5 组 端子功能参数

功能码	名称	设定范围	默认值	单位	操作
F5-00	称重通道选择	0 : 无效 1 : CTB 开关量 2 : CTB 模拟量 3 : MCB 模拟量	2		

设定称重信号类型以及输入通道（使用称重装置时请先正确设定此参数）。

可能的设定值：

- 0 称重数据无效
- 1 轿顶板开关量输入
- 2 轿顶板模拟量输入
- 3 主控板模拟量输入

功能码	名称	设定范围		默认值	单位	操作
F5-01	X1 功能选择	000 : 无效	023 : 消防员信号	1		
F5-02	X2 功能选择	001 : 上平层信号	024 : 门机 1 光幕	2		
F5-03	X3 功能选择	002 : 下平层信号	025 : 门机 2 光幕	16		
F5-04	X4 功能选择	003 : 门区信号	026 : 门机 1 触板	17		
F5-05	X5 功能选择	004 : 安全回路	027 : 救援运行信号	18		
F5-06	X6 功能选择	005 : 门锁回路	028 : 锁梯信号	19		
F5-07	X7 功能选择	006 : 运行输出反馈	029 : 门机 2 触板	0		
F5-08	X8 功能选择	007 : 抱闸输出反馈	030 : 封星反馈	0		
F5-09	X9 功能选择	008 : 检修信号	032 : 电机过热	4		
F5-10	X10 功能选择	009 : 上行信号	033 : 贵宾信号	5		
F5-11	X11 功能选择	010 : 下行信号	034 : 地震信号	6		
F5-12	X12 功能选择	011 : 消防信号	035 : 保安信号	7		
F5-13	X13 功能选择	012 : 上限位信号	036 : 服务层切换	8		
		013 : 下限位信号	037 : 消防基站切换			
		014 : 超载信号	038 : 泊梯基站切换			
		015 : 满载信号	039 : 下集选开关			
		016 : 上强迫减速 1	040 : 高峰开关			
		017 : 下强迫减速 1	041 : 消防启动信号			
		018 : 上强迫减速 2	042 : 后门选择			
		019 : 下强迫减速 2	043 : 后门禁止			
		020 : 上强迫减速 3	044 : 轻载			
			045 : 半载			

F5-14	X14 功能选择	021：下强迫减速 3 022：封门反馈 046：双门控制开关	9		
F5-15	X15 功能选择		10		
F5-16	X16 功能选择		12		
F5-17	X17 功能选择		13		
F5-18	X18 功能选择		0		
F5-19	X19 功能选择	设定值为一个三位数，百位为 0 表示此信号是常开触点；百位为 1 表示此信号是常闭触点	0		
F5-20	X20 功能选择		0		

设定输入端子 X1 ~ X20 的功能码。

注：功能码 04：安全回路反馈信号、05：门锁回路反馈信号、06：运行接触器反馈信号、07：抱闸接触器反馈信号可重复选择。

注：设定值为一个三位数，百位为 0 表示此信号是常开触点；百位为 1 表示此信号是常闭触点。例如：设端子 X13 为检修信号常闭输入，则将功能码 F5-13 设为 108；X14 为检修上行信号常开输入，则功能码 F5-14 设为 009。

X1~X20 为开关量输入，根据输入信号的不同选择相应的输入功能码。在使用过程中，如果 X1 输入信号为 24V，则主控板对应的 X1 信号指示灯点亮。各功能码含义如下：

00：无效

即使有信号输入此端子系统也不响应。可将未使用端子设定为无效，防止误动作。

01：上平层信号 02：下平层信号 03：门区信号

DA9000 系统通过标识平层感应器信号确定电梯平层位置。系统支持使用单个门区感应器，上、下平层感应器和上、下平层加门区感应器的平层配置。如果用三个平层感应器则上行应依次收到上平层信号、门区信号、下平层信号，下行依次收到下平层信号、门区信号、上平层信号；如果用上平层感应器、下平层感应器两个平层感应器，则上行应依次收到上平层信号、下平层信号，下行依次收到下平层信号、上平层信号。如果这三个信号异常（粘连或者断开），系统将提示 E22 故障。

04：安全回路反馈信号 05：门锁回路反馈信号

安全回路是电梯安全可靠运行的重要保障，门锁回路确保厅门和轿门等在电梯启动运行时已闭合。安全回路和门锁回路反馈信号有效是电梯运行的必要条件，建议设为常开输入（如果设为常闭输入，则常常闭信号输入未连接时，系统会认为此时输入有效，无法检测安全回路的真实状态，有可能带来安全隐患）。

06：运行接触器反馈信号 07：抱闸接触器反馈信号

系统自动检测运行、抱闸输出命令与运行、抱闸反馈信号之间的状态，并在状态有误时提示相应故障。

08：检修信号 09：检修上行信号 10：检修下行信号

将自动/检修开关拨到检修一侧后，电梯即进入检修工作状态，系统将取消一切自动运行包括自动门的操作。当有检修上行信号或检修下行信号输入时，电梯以检修速度运行。

11：消防信号

拨动消防开关时，电梯即进入消防状态，立即消除已经被登记的层站召唤和轿内指令信号；就近停层，不开门并直驶消防基站层。到基站后，自动开门。

12：上限位信号 13：下限位信号

上、下限位信号为电梯驶过端站平层位置未停车时，为防止电梯冲顶或蹲底而设定的端站停止开关。

14：超载信号

正常使用中当电梯所带载荷超过额定载重的 110%时，进入超载状态。超载状态下超载蜂鸣器鸣叫，轿内超载灯亮，电梯不关门。门锁闭合后超载信号无效。在电梯检验过程中，如需 110%额定载重运行，可通过设定 F7-06=1 允许超载运行（此功能涉及安全隐患，请谨慎使用）。

超载输入建议设为常闭信号。若使用常开输入，当超载开关损坏或连接断线，系统将无法检测超载状态，此时运行，有可能带来安全隐患！（同理，对上、下限位、强迫减速等信号也建议设为常闭输入）

15：满载信号

电梯载荷在 80% ~ 110%之间时为满载状态，基站厅外显示满载，电梯运行过程中不响应外召。

16：上强迫减速 1 17：下强迫减速 1

18：上强迫减速 2 19：下强迫减速 2

20：上强迫减速 3 21：下强迫减速 3

此功能码将相应的输入点设定为强迫减速开关信号输入，强迫减速信号用于在轿厢位置异常时使电梯以强迫减速度停车，是保障电梯安全的重要手段。DA9000 系统在井道自学习的过程中，自动将这些开关的位置记录在 FH 组参数中。

22：封门反馈

此功能码为电梯配置提前开门模块启用到站提前开门或开门再平层功能，短接门锁时的反馈信号，确保电梯运行状态安全。

23：消防员信号

消防员开关输入点，用于消防员运行。DA9000 系统在火灾应急返基站后，如果消防员信号有效则进入消防员运行状态。

24：门 1 光幕 25：门 2 光幕

26：门 1 触板 29：门 2 触板

此功能码用于门 1、门 2（如果有）的光幕或安全触板状态信号的检测。

27：救援运行信号

停电应急运行信号输入点，此信号有效，表示电梯正在进行停电应急救援运行。救援运行方案请参看 6.2 节——停电应急运行方案。

28：锁梯信号

此信号有效，电梯进入锁梯状态，不响应任何召唤，直到锁梯信号无效。

30：封星反馈

同步机封星接触器可以保证电梯即使在抱闸失灵的情况下不出现高速溜车。封星反应用于监测封星接触器的状态是否正常。

32：电机过热

电机热保护开关信号输入点。此信号有效且持续时间大于 2S，一体化控制器将停止输出，并提示 E39 电机过热故障，保护电机。此信号无效时，E39 故障自动复位，正常运行。

33：贵宾信号

此信号有效，电梯进入贵宾服务。

34：地震信号

此信号有效且持续时间大于 2S，电梯进入地震停止运行状态，就近层停靠，开门放人，停止运行，直到地震信号无效。

35：保安信号

此信号有效，电梯每次运行都会经过设定的保安层，开关门一次，然后运行到目的楼层，提高安全性。

36：服务层切换

此信号用于启用分时服务 1，此信号有效，则分时服务 1 一直有效。

37：消防基站切换

DA9000 可设置 2 个消防基站，消防基站 1 默认为消防停靠层，消防基站切换信号有效，消防停靠在消防基站 2。

38：泊梯基站切换

DA9000 可设置 2 个泊梯基站，泊梯基站 1 默认为泊梯停靠层，泊梯基站切换信号有效，泊梯停靠在泊梯基站 2。除此之外，还可以分时设置泊梯基站，详见 F6 组参数。

39：下集选开关

系统有两种方式可以进入下集选服务，一种是在 Fd 组参数设置的下集选开始结束时间段内，另一种是集选开关信号有效。

40：高峰开关

在系统 Fd 组参数设置的高峰服务时间内，有两种方式可以进入高峰服务，一种是此高峰楼层的轿内指令大于 3 个即进入高峰服务，另一种是高峰开关信号有效。

41：消防启动信号

在消防员运行状态下，通过消防启动信号运行电梯。用于部分对消防运行有特殊要求的环境。

42：后门选择 43：后门禁止

当使用双开门时，可以通过此信号的触发来选择启用或禁止门 2 的使用。

44：轻载 45：半载

轻载、半载信号主要用于并联或群控时电梯的分配以及防捣乱功能中的捣乱判断。

功能码	名称	设定范围	默认值	单位	操作
F5-29	X29 功能选择	0：无效 4：安全回路信号 5：门锁回路信号	4		
F5-30	X30 功能选择		5		
F5-31	X31 功能选择		5		

设定强电检测输入端子 X29 ~ X318 的功能码。

可能的设定值：

- 0 无效
- 4 安全回路信号
- 5 门锁回路信号

注：只能设置 0、4、5，可以重复定义。未使用强电检测端子时，请取消此输入端子的功能码设置。

功能码	名称	设定范围		默认值	单位	操作
F5-32	Y1 功能选择	0：无效 1：主接触器 2：抱闸接触器 3：封门接触器	12：封星接触器 13：救援自动切换 15：救援蜂鸣输出 16：抱闸强激输出	1		
F5-33	Y2 功能选择	4：消防到基站 5：门机 1 开门	17：上行信号 18：风扇运行	2		
F5-34	Y3 功能选择			3		

F5-35	Y4 功能选择	6：门机 1 关门 7：门机 2 开门 8：门机 2 关门 10：故障状态 11：运行状态	19：医用消毒输出 20：非门区停车 21：电锁输出 22：非服务状态输出	4		
F5-36	Y5 功能选择			0		
F5-37	Y6 功能选择			0		

设定输出继电器输出端子 Y1 ~ Y6 的功能码。

00：无效

输出端子无任何功能。

01：运行接触器输出 02：抱闸接触器输出 03：封门接触器输出

系统继电器输出控制接触器的吸合与释放。

04：消防到基站

消防状态时，当电梯返回消防基站后，系统发出反馈信号，以备监控使用。

05：门机 1 开门输出 06：门机 1 关门输出

07：门机 2 开门输出 08：门机 2 关门输出

相应端子功能码用于门 1 或门 2 的开关门控制。

09：抱闸、运行接触器正常输出

当抱闸及运行接触器工作状态正常时，系统发出反馈信号，以备监控使用。

10：故障状态输出

系统在 3、4、5 级故障状态时输出。

11：控制器运行状态输出

一体化控制器在运行时有输出。

12：封星接触器输出

同步机使用封星接触器时，使用此功能码的端子用于控制封星接触器的吸合与释放。详见 6.21 节——封星方案的实现。

13：救援自动切换输出

当主电源断电时，控制器检测到母线电压降到一定值后，输出 UPS 切换，用于切换到应急救援运行。（由于外部电源切断，由一体机剩余电量驱动继电器，因此只有 Y6 可以实现此功能）

14：控制器正常输出

一体化控制器在正常工作时，相应端子有输出。

15：救援蜂鸣输出

一体化控制器在应急救援运行时输出，控制蜂鸣器发出提示声。

16：抱闸强激接触器输出

需要降压维持的抱闸使用此功能码，在抱闸吸合后该端子延时一定时间动作，实现降压维持。

17：上行信号输出

当电梯上行时输出。

18：风扇运行输出

用于控制风扇运行的输出。类似于轿顶板的节能控制输出。

19：医用消毒输出

用于控制类似紫外消毒灯的输出：在电梯停止运行且风扇照明都停止工作之后，开始医用消毒输出。

20：非门区停车输出

电梯在非门区停车时，使用此功能码的端子输出。

21：电锁输出

手拉门下，控制电磁锁的吸合与释放。

4.6 F6 组 电梯逻辑参数

功能码	名称	设定范围	默认值	单位	操作
F6-00	最高层	F6-01 ~ 56	9		
F6-01	最低层	1 ~ F6-00	1		

设定楼宇的最高层和最低层，按实际安装的隔磁板数量来确定。

F6-02	参数名：	泊梯基站	设定范围：	F6-01 ~ F6-00	操作等级： 停机时修改
			默认值：	1	
	分辨率：	1	单位：	—	

当电梯空闲时间超过 F9-00 的设定值时，将自动返回泊梯基站。

功能码	名称	设定范围	默认值	单位	操作
F6-03	消防基站	F6-01 ~ F6-00	1		

当电梯进入消防返基站状态时，将返回此消防基站。

功能码	名称	设定范围	默认值	单位	操作
F6-04	锁梯基站	F6-01 ~ F6-00	1		

当电梯进入锁梯状态时，将返回此锁梯基站。

功能码	名称	设定范围	默认值	单位	操作
F6-05	服务层 1	0 ~ 65535	65535		
F6-06	服务层 2	0 ~ 65535	65535		
F6-07	服务层 3	0 ~ 65535	65535		
F6-08	服务层 4	0 ~ 65535	65535		

此组参数设定电梯在所有楼层中响应哪些楼层的召唤。

F6-05 服务楼层 1 对应 1~16 层，**F6-06** 服务楼层 2 对应 17~32 层，**F6-07** 服务楼层 3 对应 33~48 层，**F6-08** 服务楼层 4 对应 49~56 层。 此组参数的设置方法如下：

楼层允许服务与否通过一个 16 位的二进制数来控制，此二进制数从低位到高位分别代表电梯的 16 层地址，相应位设为 1，表示电梯将响应此楼层地址的召唤，相应位设为 0，则电梯将不响应此楼层地址的召唤。例如：某 16 层站电梯需要服务的楼层如下表所示：

Bit 位	对应楼层	服务与否	位设置	Bit 位	对应楼层	服务与否	位设置
Bit0	1 层	允许	1	Bit8	9 层	禁止	0
Bit1	2 层	禁止	0	Bit9	10 层	允许	1
Bit2	3 层	允许	1	Bit10	11 层	允许	1
Bit3	4 层	允许	1	Bit11	12 层	禁止	0
Bit4	5 层	允许	1	Bit12	13 层	允许	1
Bit5	6 层	允许	1	Bit13	14 层	允许	1
Bit6	7 层	允许	1	Bit14	15 层	允许	1
Bit7	8 层	禁止	0	Bit15	16 层	允许	1

相应二进制位的设置附于表中，其二进制数为 1111 0110 0111 1101，对应十进制数为 63101，则 F6-05 应设为 63101。

功能码	名称	设定范围	默认值	单位	操作
F6-09	电梯功能选择 1	0 ~ 65535	32768		
F6-10	电梯功能选择 2	0 ~ 65535	274		

此组参数用于电梯功能的选择。

该功能码设定用户需要的功能。每一个功能是否允许由一位二进制位控制，“1”表示该功能允许，“0”表示该功能禁止。

各功能码的具体含义如下表所示：

F6-09 电梯功能选择 1					
Bit 位	功能定义	默认值	Bit 位	功能定义	默认值
Bit0	保留	0	Bit8	分时服务功能	0
Bit1	脉冲误差大返端站校验	0	Bit9	反向消号取消	0
Bit2	再平层功能	0	Bit10	返平层无蜂鸣器提示	0
Bit3	提前开门功能	0	Bit11	内召误删除	0
Bit4	外招粘连功能	0	Bit12	外招误删除	0
Bit5	高峰服务功能	0	Bit13	定时锁梯功能	0
Bit6	下集选高峰服务	0	Bit14	到站钟夜间取消	0
Bit7	小键盘不显示故障	0	Bit15	门锁短接检测功能	1
F6-10 电梯功能选择 2					
Bit 位	功能定义	默认值	Bit 位	功能定义	默认值
Bit0	开关门到位保持开关门	0	Bit8	封星接触器常开输出	1
Bit1	开关门到位延时撤销开关门命令	1	Bit9	保留	0
Bit2	开关门到位立即撤销开关门命令	0	Bit10	保留	0
Bit3	关门输出不判断门锁	0	Bit11	保留	0
Bit4	触点粘连自动复位	1	Bit12	保留	0
Bit5	强迫关门选择	0	Bit13	保留	0
Bit6	手拉门选择	0	Bit14	保留	0
Bit7	保留	0	Bit15	保留	0

对上述各功能说明如下：

脉冲误差大返端站校验：当电梯在运行过程中，检测到井道开关动作位置与井道自学习中记录的位置不符，且误差比较大，若此功能有效，电梯将自动返回端站，以检修速度校验井道开关位置。

再平层功能：楼层高的电梯或者重载荷的电梯，当电梯平层开门后，由于负载变化，使电梯轿厢高于（或者低于）层门地坎达到一定偏差，若此功能有效，则电梯通过封门接触器短接门锁信号，在开门的情况下以很低的速度进行再平层运行。此功能的实现需要配合提前开门模块。

提前开门功能：电梯正常运行的情况下，停车过程中速度小于一定值，并且在门区信号有效的情况下，通过封门接触器短接门锁信号，然后输出开门信号，可实现提前开门，从而提高电梯效率。此功能的实现需要配合提前开门模块。

外招粘连功能：一般情况下，如果外招按钮粘连，会造成电梯一直本层开门停梯，无法正常响应召唤。使用该功能后，控制系统会自动识别外招按钮信息，在粘连的情况下，将此楼层的外招按钮信号自动忽略，不影响电梯的使用。

高峰服务功能：启用此功能用于解决部分现场在某一时段从某一楼层出发的召唤指令特别多的情况，使电梯在高峰时段一空闲即返回高峰楼层待梯。详细设置见 Fd 组参数。

下集选高峰服务：类同于高峰服务功能，区别在于此时的高峰服务只响应下行召唤，不响应上行召唤。

小键盘不提示故障：选择此功能，DA9000 一体化控制器上的小键盘将不显示故障代码。

分时服务功能：用于启用电梯在不同时段响应不同楼层召唤的功能。分时功能设置见 F6-35 相关参数。

反向消号取消：选择此功能，电梯在上、下运行方向改变时将不会撤销内召唤命令。

返平层无蜂鸣器提示：取消电梯在返平层时的蜂鸣器提示声。

内召唤误删除：如果准备删除已经登记的轿内楼层指令，连续按两次该楼层指令按钮（间隔 0.5s 左右），系统会取消这个指令。但是如果电梯正在执行该指令，则无法删除。

外召唤误删除：如果准备删除已经登记的外召指令，连续按两次这个召唤按钮（间隔 0.5s 左右），系统会取消这个召唤。

定时锁梯功能：用于启用定时锁梯功能。定时锁梯时间设置见 F6-22 相关参数。

到站钟夜间取消：取消夜间到站钟提示，夜间时间为晚 22：00 至早 7：00。

门锁短接功能检测有效：电梯正常运行的情况下，如果检测出门锁短接情况，系统进行 E53 报警提示。取消此功能可能带来安全隐患，请谨慎使用此功能。

开/关门到位保持开/关门输出：系统在收到开/关门到位信号后仍然保持开/关门输出。

开/关门到位延时撤销开/关门输出：系统在收到开/关门到位信号后延时一段时间撤销开/关门输出。延时时间由 F8-22 设置。

开/关门到位立即撤销开/关门输出：系统在收到开/关门到位信号后仍立即撤销开/关门输出。

关门输出不判断门锁：系统在输出关门信号时，不判断门锁通断状态，仅检测关门到位信号。

触点粘连自动复位：检测抱闸、运行接触器的反馈触点，发现触点异常则 E36、E37 故障提示，并且不能自动复位。该功能有效的情况下，当此故障现象消失则自动复位，最多三次。

强迫关门选择：选择此功能，系统在自动状态下开门超过设定时间，将启动强迫关门功能，慢速关门过程中，光幕无效，同时蜂鸣器提示，当门锁通后，强迫关门功能无效。强迫关门时间设定见 Fb-11。

手拉门功能选择：针对使用手拉门方式开、关门的现场，正常开、关门过程检测方式无法使用，启用此功能可以实现手拉门现场开、关门的控制。

封星接触器常开输出：用于封星接触器常开或者常闭输出相关的设置。若封星接触器选择常闭触点来短接电机三相线，则封星接触器在运行时吸合，停机时释放，此功能码无效；若封星接触器选择常开触点来短接电机三相线，则封星接触器在运行时释放，停机时吸合，此功能码有效。建议采用常闭触点短接电机相线。

功能码	名称	设定范围	默认值	单位	操作
F6-12	显示提前时间	0.0 ~ 15.0	2.0	s	

设置轿内楼层显示的提前时间。

功能码	名称	设定范围	默认值	单位	操作
F6-13	泊梯基站 2 开始	00.00 ~ 23.59	0.00		
F6-14	泊梯基站 2 结束	00.00 ~ 23.59	0.00		
F6-15	泊梯基站 2	0 ~ F6-00	0		

此组参数用于设置在 F6-13 到 F6-14 时间段内电梯空闲返基站至 F6-15 所设的楼层。

泊梯基站 2 也可以通过泊梯基站切换开关启用。

功能码	名称	设定范围	默认值	单位	操作
F6-16	消防基站 2	0 ~ F6-00	1		

此组参数用于设置第二个消防基站。

消防基站 2 通过消防基站切换开关启用。

功能码	名称	设定范围	默认值	单位	操作
F6-22	锁梯开始时间	00.00 ~ 23.59	0.00		
F6-23	锁梯结束时间	00.00 ~ 23.59	0.00		

F6-25	司机转换时间	0 ~ 200	0.00	s	
-------	--------	---------	------	---	--

设置司机状态下司机运行到正常运行的转换时间。

在司机运行状态下，当有非本层召唤时，经过 F6-25 时间后自动转换为正常状态；运行一次后，转为司机状态。（小于 10s 无效）

功能码	名称	设定范围	默认值	单位	操作
F6-26	援救持续时间	30 ~ 600	45	s	

设定应急救援运行下所能运行的时间。

功能码	名称	设定范围	默认值	单位	操作
F6-31	VIP 层 1	0 ~ F6-00	0		
F6-32	VIP 层 2	0 ~ F6-00	0		

设置 VIP1 和 VIP2 服务的楼层。

功能码	名称	设定范围	默认值	单位	操作
F6-33	VIP 自动退出时间	0 ~ 200	0	s	

启用 VIP 自动退出功能后，经过此参数设置的时间后退出 VIP 服务。

功能码	名称	设定范围	默认值	单位	操作
F6-35	分时服务 1 开始	00.00 ~ 23.59	0		
F6-36	分时服务 1 结束	00.00 ~ 23.59	0		
F6-37	分时 1 服务层 1	0 ~ 65535	65535		
F6-38	分时 1 服务层 2	0 ~ 65535	65535		
F6-39	分时 1 服务层 3	0 ~ 65535	65535		
F6-40	分时 1 服务层 4	0 ~ 65535	65535		
F6-41	分时服务 2 开始	00.00 ~ 23.59	0		
F6-42	分时服务 2 结束	00.00 ~ 23.59	0		
F6-43	分时 2 服务层 1	0 ~ 65535	65535		
F6-44	分时 2 服务层 2	0 ~ 65535	65535		
F6-45	分时 2 服务层 3	0 ~ 65535	65535		
F6-46	分时 2 服务层 4	0 ~ 65535	65535		
F6-47	分时服务 3 开始	00.00 ~ 23.59	0		
F6-48	分时服务 3 结束	00.00 ~ 23.59	0		
F6-49	分时 3 服务层 1	0 ~ 65535	65535		
F6-50	分时 3 服务层 2	0 ~ 65535	65535		
F6-51	分时 3 服务层 3	0 ~ 65535	65535		

F6-52	分时 3 服务层 4	0 ~ 65535	65535		
-------	------------	-----------	-------	--	--

设置了 3 组分时服务时间段和相应的分时服务楼层。

服务楼层1对应1~16层，服务楼层2对应17~32层，服务楼层3对应33~48层，服务楼层4对应49~56层。在所设定的时间内，电梯的服务层由相应的分时服务层参数决定，此时F6-05、F6-06、F6-07、F6-08设定的楼层参数无效。例如在分时服务1时间段（F6-35、F6-36）内，电梯只响应分时服务1服务楼层1、2、3、4（F6-37、F6-38、F6-39、F6-40）所设定的层站，而不管F6-05、F6-06、F6-07、F6-08设定的参数。分时服务楼层的设置方法同F6-05服务楼层的设置方法一致。

注：在分时服务有效的时间内，F6-05等服务楼层设置无效；若各分时服务时间设置有重合，则按优先级高的分时服务为准，优先级为分时服务1 > 分时服务2 > 分时服务3。

4.7 F7 组 智能调试参数

此组功能参数为方便电梯调试而专门设定的，所有设定值在系统断电后均不保存，恢复为出厂参数值。在电梯快速运行试验之前，请确定井道畅通，各参数已设定好。首先要将电梯慢速运行至整个行程的中间楼层，防止电梯运行方向错误。先运行单层指令后，再输入多层指令试运行。调试完成后，注意检查此组参数是否设置正常。

功能码	名称	设定范围	默认值	单位	操作
F7-00	内召唤登记	0 ~ F6-00	0		
F7-01	上召唤登记	0 ~ F6-00	0		
F7-02	下召唤登记	0 ~ F6-00	0		

用于电梯调试或维修时，设定运行的目标楼层。这三个参数分别相当于内召唤按钮和外召唤上、下行按钮。在测试指令设置后将持续有效，直至将其改为 0 或系统完全掉电一次。

功能码	名称	设定范围	默认值	单位	操作
F7-03	随机运行次数	0 ~ 60000	0		

此参数用于设定系统随机运行的次数。

DA9000 具有随机自动运行功能，参数 F7-03 设定系统随机产生目标楼层并自动运行的次数。如果设定次数大于 60000，随机运行将一直进行下去，直至用户将 F7-03 设为 0。每次随机运行间隔时间可通过参数 F7-08 来设置。

功能码	名称	设定范围	默认值	单位	操作
F7-04	外召使能	0：外召有效 1：禁止外召	0		

此参数用于使能外召唤功能。

可能的设定值：

- 0 允许外召
- 1 禁止外召

功能码	名称	设定范围	默认值	单位	操作
F7-05	开门使能	0：允许开门 1：禁止开门	0		

此参数用于使能开门功能。

可能的设定值：

- 0 允许开门
- 1 禁止开门

注：电梯在不开门持续运行的情况下，会使控制器模块发热加速，长时间如此使用有可能引起过热保护，请谨慎使用。

功能码	名称	设定范围	默认值	单位	操作
F7-06	超载使能	0：禁止超载 1：允许超载	0		

此参数用于使能超载功能。

可能的设定值：

- 0 禁止超载运行
- 1 允许超载运行

注：此功能主要用于试验时使用，试验结束请及时恢复禁止超载运行。

功能码	名称	设定范围	默认值	单位	操作
F7-07	限位使能	0：限位有效 1：限位无效	0		

此参数用于使能限位开关功能。

可能的设定值：

- 0 限位开关有效
- 1 限位开关无效

注：限位开关无效，仅在检测极限开关时使用。请谨慎使用。

功能码	名称	设定范围	默认值	单位	操作
F7-08	随机运行间隔	0 ~ 1000	0	s	

此参数用于设定随机运行时每次运行的间隔时间。

功能码	名称	设定范围	默认值	单位	操作
F7-09	累计消耗电能	0 ~ 65535	0	kW	
F7-10	累计回馈电能	0 ~ 65535	0	kW	

用于存储电梯运行消耗的电能，以及带能量回馈单元所回馈的电能。

功能码	名称	设定范围	默认值	单位	操作
F7-26	调试功能选择	0：无操作 1：井道自学习			

用于选择需要的调试功能。

可能的选择值：

- 0 无操作
- 1 井道参数自学习

4.8 F8 组 逻辑辅助参数

功能码	名称	设定范围	默认值	单位	操作
F8-00	称重学习设定	0 ~ 100	0	%	

称重自学习时设定。

称重自学习分

三步进行：

- 1、 保证 F2-11 设定为 0，并且 F5-00 选择 2 或者 3，使系统允许自学习。
- 2、 将电梯置于任一楼层，轿厢处于空载状态，输入 F8-00 的设定值为 0，并按 ENTER 键输入；

3、在轿内放入 N% 的负载，设置 F8-00=N，按 ENTER 键确认。例如：额定载重 1000kg 电梯内放入 500kg 重物，则输入 F8-00=50。

自学习后，对应的空载、满载数据将记录在 F8-06、F8-07 中，用户也可以根据实际情况手工输入。

功能码	名称	设定范围	默认值	单位	操作
F8-01	预转矩选择	0：无效 1：使用预转矩#	0		

设置预转矩是否有效。

可能的设定值：

0 预转矩无效

1 预转矩有效

配合称重传感器使用使用预转矩补偿功能时，系统可以预先输出与相应负载匹配的转矩，以保证电梯启动的舒适感。但输出转矩受转矩上限（F2-08）限制，当负载转矩大于设定的转矩上限时，系统输出转矩为设定的转矩上限。

功能码	名称	设定范围	默认值	单位	操作
F8-02	预转矩偏移	0.0 ~ 100.0	50	%	

设置预转矩偏移的值。

此参数实际上是电梯的平衡系数，即当对重与轿厢重量平衡时，轿厢内负载占额定载重的百分比。

功能码	名称	设定范围	默认值	单位	操作
F8-03	驱动侧增益	0.00 ~ 2.00	0.6		
F8-04	制动侧增益	0.00 ~ 2.00	0.6		

设置电梯运行在驱动侧和制动侧时的预转矩增益。

当轿厢满载时，电梯上行，电机处于驱动运行状态；电梯下行，电机处于制动运行状态

当轿厢空载时，电梯上行，电机处于制动运行状态；电梯下行，电机处于驱动运行状态。

驱动侧增益和制动侧增益分别调节电机在驱动运行和制动运行启动时电梯的预转矩系数，相同情况下增益值越大，电梯启动预转矩补偿也越大。系统根据称重传感器信号识别制动、驱动状态，自动计算所需的预转矩补偿值。

使用预转矩补偿功能时，此组参数用于调节电梯启动的舒适感，具体调节方法如下：

当电机在驱动状态下运行时，电梯启动倒溜则适当增大 F8-03；电梯启动太猛则适当减小 F8-03。当电机在制动状态下运行时，电梯启动顺向溜车则适当增大 F8-04；电梯启动太猛则适当减小 F8-04。

功能码	名称	设定范围	默认值	单位	操作
F8-05	称重数据	0 ~ 255	0		

显示轿厢当前的负载情况。此参数是系统对轿厢负载的采样值，如果 F5-00 设定的参数小于 2，则 F8-05 = 0，因此，使用预转矩补偿功能时必须正确设定 F5-00。

功能码	名称	设定范围	默认值	单位	操作
F8-06	称重空载设置	0 ~ 255	0		
F8-07	称重满载设置	0 ~ 255	100		

设置轿厢空载、满载的阈值。

选择系统内判断轿厢空载、满载的条件，一般情况下，做完称重自学习后，系统会自动确定该参数的

值，用户可根据需要适当更改。

例如：称重数据在空载时为 25，满载时为 175，则系统判断电梯正常载荷区间为 25~175，接下来通过 F8-18、19、20 分别设置超载、满载、轻载刻度为 30%、80%、110%，则当称重数据（F8-05）为 70 [30%*(175-25)+25=70]、145、190 时分别处于轻载、满载、超载状态。

注：如果 F8-06= F8-07，则超、满载无效。

功能码	名称	设定范围	默认值	单位	操作
F8-08	防捣乱选择	0 ~ 65535	0		

设置防捣乱功能的判断条件。

可能的设定值：

- | | | | |
|---|---------|---|------|
| 0 | 防捣乱功能无效 | 2 | 光幕判断 |
| 1 | 称重判断 | 4 | 轻载判断 |

称重判断需配合称重传感器，根据称重数据核对内召数量，判断是否为捣乱；光幕判断根据开门维持时间内光幕动作次数判断轿厢内人数，核对内召数量，判断是否为捣乱；当轻载信号有效时，内召数量大于一定值则判断为捣乱。当系统判断为捣乱状态时，取消所有内召指令，需要重新登记的呼梯指令。

功能码	名称	设定范围	默认值	单位	操作
F8-09	电梯额定载重	300 ~ 9999	1000	kg	

设置电梯的额定载重。

功能码	名称	设定范围	默认值	单位	操作
F8-14	本机地址	0 ~ 127	1		

设置本梯通讯地址。

注：0 为广播地址。

功能码	名称	设定范围	默认值	单位	操作
F8-18	超载设定	100 ~ 130	110	%	
F8-19	满载设定	70 ~ 110	80	%	
F8-20	轻载设定	10 ~ 50	30	%	

分别设置超载、满载、轻载的刻度值。使用方法见参数 F8-06 说明。

功能码	名称	设定范围	默认值	单位	操作
F8-21	到站钟提前	0 ~ 10.0	1	s	

设置到站钟提示的提前时间。

功能码	名称	设定范围	默认值	单位	操作
F8-22	开门到位延迟时间	0 ~ 2000	1000	ms	

设置系统收到开门到位信号后保持开门输出的时间。（配合 F6-10 Bit2 使用）

功能码	名称	设定范围	默认值	单位	操作
F8-24	指令 2 开始地址	0 ~ 56	0		

在使用 MOD1 作为门 2 通讯端口时，此参数表示门 2 外召板的开始地址，详细使用说明见 6.4 节——贯通门使用说明。

4.9 F9 组 时间保护参数

功能码	名称	设定范围	默认值	单位	操作
F9-00	空闲泊梯时间	0 ~ 240	10	min	

设置空闲泊梯的时间。

当电梯空闲时间超过此参数的值时，将会返回泊梯基站。

注：此参数设置为 0 无效。

功能码	名称	设定范围	默认值	单位	操作
F9-01	节能控制时间	0 ~ 240	2	min	

设置轿厢照明、风扇自动关断时间。

电梯在自动运行状态下，无运行指令，经过此参数设定的时间后，自动切断照明、风扇的电源。

注：此参数设置为 0 无效。

功能码	名称	设定范围	默认值	单位	操作
F9-02	打滑判断时间	0 ~ 45	45	s	

设置系统对打滑的判断时间。

电梯在正常运行时，轿厢在相邻两层内往同一方向持续运行时间超过此参数设定的时间而收不到平层信号，则系统判断为电梯出现打滑，从而采取保护措施。

注：此参数设置小于 3s 无效。

功能码	名称	设定范围	默认值	单位	操作
F9-03	累计工作小时	0 ~ 65535	0	h	
F9-04	累计运行小时	0 ~ 65535	0	h	
F9-05	累计工作天数	0 ~ 65535	0	day	

存储电梯累计运行和工作的时间。

累计工作小时是指从现场使用开始，不管运行还是停机状态，都会计时；而累计运行时间只对电梯的运行状态计时。

功能码	名称	设定范围	默认值	单位	操作
F9-06	运行次数高位	0 ~ 9999	0		
F9-07	运行次数低位	0 ~ 9999	0		

存储电梯累计运行次数。

电梯运行次数=运行次数高位×10000+运行次数低位。

功能码	名称	设定范围	默认值	单位	操作
F9-12	年	2010 ~ 2100	2010	YYYY	
F9-13	月日	1.01 ~ 12.31	301	MM.DD	
F9-14	时分	0 ~ 23.59	0	HH.MM	

设置系统当前日期、时间。

4.10 FA 组 辅助参数

功能码	名称	设定范围	默认值	单位	操作
FA-00	FA 组安全密码	0 ~ 65535	0		

只有正确输入此安全密码才可以查看和修改 FA 组参数。

功能码	名称	设定范围	默认值	单位	操作
FA-01	运行显示	1 ~ 65535	65535		

设置电梯在运行时操作键盘显示的运行状态参数。

运行时可以显示 16 种运行状态参数,分别对应 FA-01 的 16 位二进制数,通过移位键切换显示的参数。每个参数由一个二进制位控制,“1”表示显示该参数,“0”表示不显示该参数。用户可以按照自己的使用习惯修改此参数。

16 位二进制对应的运行状态参数如下:

二进制位	参数名称	默认设置	二进制位	参数名称	默认设置
Bit0	设定速度	1	Bit8	输出频率	1
Bit1	逻辑信息	1	Bit9	输出转矩	1
Bit2	曲线信息	1	Bit10	转矩电流	1
Bit3	预转矩电流	1	Bit11	输出功率	1
Bit4	反馈速度	1	Bit12	当前位置	1
Bit5	母线电压	1	Bit13	通讯干扰	1
Bit6	输出电压	1	Bit14	编码器干扰	1
Bit7	输出电流	1	Bit15	轿厢负载	1

功能码	名称	设定范围	默认值	单位	操作
FA-02	停机显示	1 ~ 65535	4095		

设置电梯在停机时操作键盘显示的状态参数。

停机时可以显示 16 种运行状态参数,用法同 FA-01。

16 位二进制对应的停机状态参数如下:

二进制位	参数名称	默认设置	二进制位	参数名称	默认设置
Bit0	电梯额定速度	1	Bit8	编码器信号 3	1
Bit1	母线电压	1	Bit9	编码器信号 4	1
Bit2	当前楼层	1	Bit10	编码器信号 5	1
Bit3	当前位置	1	Bit11	编码器信号 6	1
Bit4	轿厢负载	1	Bit12	保留	0
Bit5	减速距离	1	Bit13	保留	0
Bit6	编码器信号 1	1	Bit14	保留	0
Bit7	编码器信号 2	1	Bit15	保留	0

功能码	名称	设定范围	默认值	单位	操作
FA-03	产品系列号	1 ~ 65535	5000		

显示机器的序列号。

功能码	名称	设定范围	默认值	单位	操作

FA-04	软件版本 1 (轿顶板)	0 ~ 65535	0		
FA-05	软件版本 2 (控制板)	0 ~ 65535	0		
FA-06	软件版本 3 (驱动板)	0 ~ 65535	0		

分别显示电梯轿顶板、逻辑控制板和驱动控制板的程序版本号。

功能码	名称	设定范围	默认值	单位	操作
FA-07	散热器温度	0 ~ 100	0		

显示散热器当前的温度值。

正常情况下，散热器温度为 40 度以下，当散热器温度过高时，系统会自动降低载波频率来减少发热，当温度过高到一定程度，系统会提示模块过热故障，停止运行。

功能码	名称	设定范围	默认值	单位	操作
FA-09	保护功能选择	0 ~ 65535	3		

设置变频器的保护功能选择。

FA-09 功能码选择的具体内容如下表所示

二进制位	功能名称	二进制设置		功能描述
Bit0	过载保护	1	有效	当电机或者驱动器超过一定负荷运行时进行保护，提示电机过载或者系统过载故障
		0	无效	
Bit1	输出缺相保护	1	有效	检测输出，缺相则进行保护，提示输出缺相故障
		0	无效	
Bit3	输入缺相保护	1	有效	检测输入，缺相则进行保护，提示输入缺相故障
		0	无效	

功能码	名称	设定范围	默认值	单位	操作
FA-10	过载保护系数	0.50 ~ 10.00	1.00		

设置电机过载保护系数。

此功能码的参考量为电机额定电流。当系统检测到输出电流达到电机额定电流* FA-10 并持续反时限曲线超过规定时间后，提示 E11 电机过载故障。

功能码	名称	设定范围	默认值	单位	操作
FA-11	过载预警系数	50 ~ 100	80	%	

设置电机过载预警系数。

当系统检测到输出电流达到电机额定电流* FA-11 并持续反时限曲线规定时间后，输出预警信号。

4.11 Fb 组 门功能参数

功能码	名称	设定范围	默认值	单位	操作
FB-00	门机数量	1 ~ 2	1		

设置门机数量。

用户根据实际使用门机数量来设定此参数。

功能码	名称	设定范围	默认值	单位	操作
FB-01	门功能选择	0 ~ 65535	0		

设置门控制以及显示的功能。

Fb-01 16 位功能码选择的具体内容如下表所示：

Bit 位	功能名称	二进制设置含义		Bit 位	功能名称	二进制设置含义	
Bit2	外招开门	1 0	对应外招开门 有召唤全开	Bit10	开门按钮开门	1 0	独立 一致
Bit3	内招开门	1 0	对应内招开门 有召唤全开	Bit11	关门按钮关门	1 0	独立 一致

功能码	名称	设定范围	默认值	单位	操作
FB-02	门机 1 服务层 1	0 ~ 65535	65535		
FB-03	门机 1 服务层 2	0 ~ 65535	65535		
FB-04	门机 1 服务层 3	0 ~ 65535	65535		
FB-05	门机 1 服务层 4	0 ~ 65535	65535		
FB-06	门机 2 服务层 1	0 ~ 65535	65535		
FB-07	门机 2 服务层 2	0 ~ 65535	65535		
FB-08	门机 2 服务层 3	0 ~ 65535	65535		
FB-09	门机 2 服务层 4	0 ~ 65535	65535		

分别设置门 1 和门 2 的服务楼层。

服务楼层1对应1~16层，服务楼层2对应17~32层，服务楼层3对应33~48层，服务楼层4对应49~56层。此组参数分别设置门机1和门机2可以进行开关门控制的楼层。门机服务楼层的设置方法同F6-05服务楼层的设置方法一致。

功能码	名称	设定范围	默认值	单位	操作
FB-10	开门时间保护	5 ~ 99	10	s	

设置系统开门保护时间。

开门保护时间是指系统在输出开门指令，经过 **Fb-10** 的时间后，仍没有收到开门到位信号，则重新开关门。当开关门次数达到 **Fb-13** 设定的次数后，报开门故障 E48。

功能码	名称	设定范围	默认值	单位	操作
FB-11	强迫关门时间	5 ~ 99	15	s	

设置系统强迫关门时间。

开通强迫关门功能后，由于光幕动作或者其他原因使电梯超过强迫关门时间仍然没有关门信号，则进入强迫关门状态，并发出强迫关门信号。

功能码	名称	设定范围	默认值	单位	操作
FB-12	关门时间保护	5 ~ 99	15	s	

设置系统关门保护时间。

关门保护时间是指系统在输出关门指令，经过 **Fb-12** 的时间后，仍没有收到关门到位信号，则重新开关门。当开关门次数达到 **Fb-13** 设定的次数后，报关门故障 E49。

功能码	名称	设定范围	默认值	单位	操作
-----	----	------	-----	----	----

FB-13	重开门次数	0~20	0		
-------	-------	------	---	--	--

设置系统在开关门不正常时允许的重复开关门次数。

注：此参数设为 0，表示重开门次数无效，电梯将会在收不到开/关门到位信号的情况下一直开/关门。

功能码	名称	设定范围	默认值	单位	操作
FB-14	待机门状态	0：基站正常关门 1：基站开门等待 2：每层开门候梯	0		

设置电梯在停机等待时的门状态。

可能的设定值：

- 0 基站正常关门
- 1 基站开门候梯
- 2 每层开门候梯

功能码	名称	设定范围	默认值	单位	操作
FB-15	外召开门保持	1~30	5	s	

设置电梯在有厅外召唤指令时的开门维持时间。有关门指令立即响应关门。

功能码	名称	设定范围	默认值	单位	操作
FB-16	内召开门保持	1~30	3	s	

设置电梯在有内召指令时的开门维持时间。有关门指令立即响应关门。

功能码	名称	设定范围	默认值	单位	操作
FB-17	基站开门保持	1~30	10	s	

设置电梯运行到基站后的开门维持时间。有关门指令立即响应关门。

功能码	名称	设定范围	默认值	单位	操作
FB-18	开门延时时间	10~30000	30	s	

设置电梯开门中，有开门延迟信号输入后对应的开门维持时间。有关门指令立即响应关门。

功能码	名称	设定范围	默认值	单位	操作
FB-19	特殊开门保持	10~1000	30	s	

设置有残障召唤时的开门保持时间。

4.12 FC 组 简要故障信息

功能码	名称	设定范围	默认值	单位	操作
FC-00	E0 指定故障	0~99	0		

设置需要监控的指定故障代码。

用于监控指定的故障代码，指定的故障代码出现将会保存在参数 E9 组中，且不会被覆盖。

功能码	名称	设定范围	默认值	单位	操作
FC-01	第 20 次故障	0~6299	0		
FC-02	第 20 次子码	0~65535	0		
FC-03	第 20 次月日	0~1231	0	MM.DD	

FC-04	第 20 次时间	0 ~ 2359	0	HH.MM	
FC-05	第 20 次信息	0 ~ 65535	0		
.					
.					
.					
FC-46	第 11 次故障	0 ~ 6299	0		
FC-47	第 11 次子码	0 ~ 65535	0		
FC-48	第 11 次月日	0 ~ 1231	0	MM.DD	
FC-49	第 11 次时间	0 ~ 2359	0	HH.MM	
FC-50	第 11 次信息	0 ~ 65535	0		

此组参数记录了电梯最近 20 次故障中的前 10 次故障。

其中故障记录由 4 位组成，高两位表示故障发生时轿厢所在的楼层，低两位表示产生的故障代码。如第 11 次故障记录内容为 0835，则表示第 11 次故障为 35 号故障，发生故障时轿厢位于第 8 层。故障子码用于定位相应故障产生的具体原因。故障月日和故障时间记录发生故障的日期和时间。故障信息记录了故障发生时的电梯状态、门状态、轿厢状态以及抱闸时序。

4.13 Fd 组 并联参数

功能码	名称	设定范围	默认值	单位	操作
Fd-00	并联数量	1 ~ 3	1		

设定并联电梯数量。

DA9000 可以直接通过 CAN 通讯端口并联 3 台电梯，同时兼容一台 DA90003000 控制系统。

功能码	名称	设定范围	默认值	单位	操作
Fd-01	并联编号	1 ~ 3	1		

设定并联中每台电梯的编号。

4.14 FE 组 显示设置

功能码	名称	设定范围		默认值	单位	操作
FE-01	楼层 1 显示	00 : 显示 “ 0 ”	21 : 显示 “ 13 ”	1901		
FE-02	楼层 2 显示	01 : 显示 “ 1 ”	22 : 显示 “ 23 ”	1902		
FE-03	楼层 3 显示	02 : 显示 “ 2 ”	23 : 显示 “ C ”	1903		
FE-04	楼层 4 显示	03 : 显示 “ 3 ”	24 : 显示 “ D ”	1904		
FE-05	楼层 5 显示	04 : 显示 “ 4 ”	25 : 显示 “ E ”	1905		
FE-06	楼层 6 显示	05 : 显示 “ 5 ”	26 : 显示 “ F ”	1906		
FE-07	楼层 7 显示	06 : 显示 “ 6 ”	27 : 显示 “ I ”	1907		
FE-08	楼层 8 显示	07 : 显示 “ 7 ”	28 : 显示 “ J ”	1908		
FE-09	楼层 9 显示	08 : 显示 “ 8 ”	29 : 显示 “ K ”	1909		
FE-10	楼层 10 显示	09 : 显示 “ 9 ”	30 : 显示 “ N ”	0100		

FE-09	楼层 11 显示	10 : 显示 “ A ”	31 : 显示 “ O ”	0101		
FE-10	楼层 12 显示	11 : 显示 “ B ”	32 : 显示 “ Q ”	0102		
楼层 13 ~ 楼层 52 显示		12 : 显示 “ G ”	33 : 显示 “ S ”			
FE-53	楼层 53 显示	13 : 显示 “ H ”	34 : 显示 “ T ”	0503		
FE-54	楼层 54 显示	14 : 显示 “ L ”	35 : 显示 “ U ”	0504		
FE-55	楼层 55 显示	15 : 显示 “ M ”	36 : 显示 “ V ”	0505		
FE-56	楼层 56 显示	16 : 显示 “ P ”	37 : 显示 “ W ”	0506		
		17 : 显示 “ R ”	38 : 显示 “ X ”			
		18 : 显示 “ - ”	39 : 显示 “ Y ”			
		19 : 无显示	40 : 显示 “ Z ”			
		20 : 显示 “ 12 ”	大于 40 : 无显示			

设置各个楼层需要的显示内容。设定范围 0000~9999，其中高两位代表楼层的十位数显示代码，低两位代表个位数显示代码。（显示代码参见第五章 FE 组参数简介）

功能码	名称	设定范围	默认值	单位	操作
FE-61	特殊显示设置 1		0		
FE-62	特殊显示设置 2		0		
FE-63	特殊显示设置 3		0		
FE-64	特殊显示设置 4		0		
FE-65	特殊显示设置 5		0		

设置楼层的特殊显示。

当两位楼层显示不能满足用户要求时，可以通过最高位显示设置来添加第三位显示。最高位显示设置的高两位设置需求特殊显示的楼层地址，低两位设置显示的内容。例如用户希望楼层 18 显示为 17A，首先将 FE-18 设为 0710（显示 ‘ 7A ’），然后设置最高位显示，如将 FE-61 设为 1801（表示地址为 18 的楼层最高位显示 ‘ 1 ’）。

4.15 FH 组 闭环参数设置

功能码	名称	设定范围	默认值	单位	操作
FH-00	FH 组安全密码	0 ~ 65535	0		

只有正确输入此安全密码才可以查看和修改 FH 组参数。

功能码	名称	设定范围	默认值	单位	操作
FH-01	编码器选择	0 : SIN/COS 编码器 1 : UVW 编码器 2 : 1313 编码器 3 : 旋转变压器 4 : ABZ 编码器	0		

设置编码器的类型。

可能的设定值：

- 0 SIN/COS 编码器。同步机适配 ERN1387 编码器时设定。
- 1 UVW 增量型编码器。适配 UVW 增量型编码器时设定。
- 2 ECN1313 编码器。适配 ECN1313 编码器时设定。
- 3 旋转变压器。适配旋转变压器时设定。
- 4 ABZ 编码器。一般为异步电机使用。

功能码	名称	设定范围	默认值	单位	操作
FH-02	编码器脉冲数	0 ~ 10000	2048	PPR	

设置编码器的每转脉冲数（根据编码器的铭牌设定）。

注：编码器的每转脉冲数是实现闭环矢量控制的重要环节。应根据编码器的标称值输入，否则有可能导致电梯不能正常运行。当系统接受的反馈脉冲数为其他设备分频处理后的数据时，需设置此参数为分频后的值，而非编码器的标称值。如编码器每转脉冲数为 8192，通过 4 分频处理后进入系统，则此时 FH-02 应设为 $8192/4=2048$ 。

注意：电梯额定速度（F0-04）、电机额定转速（F1-05）和编码器每转脉冲数（FH-02）是电梯能否正常运行的重要参数，任何一个参数的改变都需要重新进行井道自学习。

功能码	名称	设定范围	默认值	单位	操作
FH-03	断线检测时间	0 ~ 10.0	2.1	s	

设置编码器断线时检测的时间。

电梯开始非零速运行后，间隔 FH-03 设置的时间开始检测是否收到编码器信号，如无信号输入，则提示 E20 编码器故障。此参数小于 1s，检测功能无效。

功能码	名称	设定范围	默认值	单位	操作
FH-04	PG 原点角度	0.0 ~ 359.9	0	度	
FH-05	PG 当前角度	0.0 ~ 359.9	0	度	

分别显示编码器的初始角度和当前实际角度。仅对同步机有效。

功能码	名称	设定范围	默认值	单位	操作
FH-06	接线方式	0 ~ 15	0		

显示电机绕组的接线方式。调谐完成自动更新。

注：空载调谐可以学习接线方式，为偶数表示输出 UVW 相序正确，为奇数表示输出相序有错。

功能码	名称	设定范围	默认值	单位	操作
FH-08	信号零漂 1	0 ~ 65535	0		
FH-09	信号零漂 2	0 ~ 65535	0		
FH-10	信号零漂 3	0 ~ 65535	0		
FH-11	信号零漂 4	0 ~ 65535	0		

此组参数表示正/余弦编码器 ABCD 四路模拟量信号的零点漂移值。

当采用正/余弦编码器时，ABCD 四路模拟量信号受编码器参数不一致和驱动器采样电路的影响，可能会非正弦或不沿 0 轴上下对称，造成系统使用某些变量时计算不准，从而影响控制效果，因此，DA9000 系统会自动对 ABCD 四路模拟量信号进行零漂检测。

注：如果一台驱动器已经做过调谐，当更换编码器时，建议最好先将信号零漂值手动清零。

功能码	名称	设定范围	默认值	单位	操作
FH-12	旋变极对数	1 ~ 10	1		

设置旋转变压器的极对数。

功能码	名称	设定范围	默认值	单位	操作

FH-17	上1级开关位置	0.000 ~ 300.00	0	m	
FH-18	下1级开关位置	0.000 ~ 300.00	0	m	
FH-19	上2级开关位置	0.000 ~ 300.00	0	m	
FH-20	下2级开关位置	0.000 ~ 300.00	0	m	
FH-21	上3级开关位置	0.000 ~ 300.00	0	m	
FH-22	下3级开关位置	0.000 ~ 300.00	0	m	
FH-23	上4级开关位置	0.000 ~ 300.00	0	m	
FH-24	下4级开关位置	0.000 ~ 300.00	0	m	
FH-25	上5级开关位置	0.000 ~ 300.00	0	m	
FH-26	下5级开关位置	0.000 ~ 300.00	0	m	
FH-27	上6级开关位置	0.000 ~ 300.00	0	m	
FH-28	下6级开关位置	0.000 ~ 300.00	0	m	

分别显示上、下强迫减速开关距上、下端站的距离。

4.16 FL 组 拓展端子功能

功能码	名称	设定范围	默认值	单位	操作
FL-00	轿顶板输入类型选择	0~511	320		

设置轿顶板开关量输入常开、常闭类型。0：常闭输入；1：常开输入。

Bit 位	参数名称	默认值	Bit 位	参数名称	默认值
Bit0	门1光幕	0	Bit5	门2关门到位	0
Bit1	门2光幕	0	Bit6	满载信号（开关量）	1
Bit2	门1开门到位	0	Bit7	超载信号（开关量）	0
Bit3	门2开门到位	0	Bit8	轻载信号（开关量）	1
Bit4	门1关门到位	0			

如上表，二进制表示为 101000000，对应十进制为 320。

功能码	名称	设定范围	默认值	单位	操作
FL-17	HCB JP1 输入	1：锁梯信号 2：消防信号 3：本层禁止	6：服务层切换 7：泊梯基站切换 8：下集选开关	1	
FL-18	HCB JP2 输入	4：贵宾信号 5：保安信号	9：高峰开关 10：消防基站切换	2	

设置外召板输入端子的功能码（此设置对所有型号外召板有效）

可能的设定值：

0 保留

1 锁梯信号

- | | | | |
|---|-------|----|--------|
| 2 | 消防信号 | 7 | 泊梯基站切换 |
| 3 | 本层禁止 | 8 | 下集选开关 |
| 4 | 贵宾信号 | 9 | 高峰开关 |
| 5 | 保安信号 | 10 | 消防基站切换 |
| 6 | 服务层切换 | | |

4.17 FU 组 监控参数

功能码	名称	设定范围	默认值	单位	操作
FU-03	预转矩电流	0.0 ~ 200.0	0	%	

显示预转矩电流占额定电流的百分比（带正负显示，电动或者发电状态）。

功能码	名称	设定范围	默认值	单位	操作
FU-04	逻辑信息	0 ~ 65535	0		

显示电梯状态参数。

如下图 4-4 所示 5 位数码管从右至左分别用 1、2、3、4、5 表示，1、2、3 位分别表示门 1、门 2 和轿厢的状态，4、5 组合表示电梯的状态。各字母具体表示内容如下表所示：

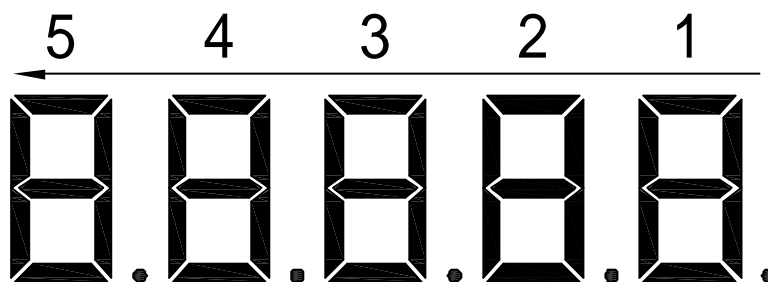


图 4-4 数码管显示示意图

5		4		3		2		1	
电梯状态				轿厢状态		门 2 状态		门 1 状态	
00	检修状态	8	锁梯	0	等待状态	0	等待状态	0	等待状态
01	井道自学习	09	空闲泊梯	1	即将停车	1	开门状态	1	开门状态
02	微动平层	10	低速返平层	2	运行状态	2	开门到位	2	开门到位
03	消防返基站	11	救援运行			3	关门状态	3	关门状态
04	消防员运行	12	电机调谐			4	关门到位	4	关门到位
05	故障状态	13	键盘控制						
06	司机	14	基站校验						
07	自动								

功能码	名称	设定范围	默认值	单位	操作
FU-05	曲线信息	0 ~ 65535	0		

显示系统运行曲线信息。

如下表所示，2、1 表示运行曲线信息。

5	4	3	2	1
不显示	不显示	不显示	曲线信息	

			00	待机状态	08	稳速运行段
			01	零速开始段	09	减速开数段
			02	零速保持段	10	直线减速段
			03	保留	11	减速结束段
			04	启动速度阶段	12	停车零速
			05	加速开始段	13	电流停止阶段
			06	直线加速段	14	保留
			07	加速结束段	15	停止数据整理

功能码	名称	设定范围	默认值	单位	操作
FU-06	设定速度	0.000 ~ 8.000	0	m/s	
FU-07	反馈速度	0.000 ~ 8.000	0	m/s	
FU-08	母线电压	0 ~ 999.9	0	V	
FU-09	输出电压	0 ~ 999.9	0	V	
FU-10	输出电流	0 ~ 655.00	0	A	
FU-11	输出频率	0.00 ~ 99.99	0	Hz	
FU-12	输出转矩	0.0 ~ 200.0	0	%	
FU-13	转矩电流	0 ~ 655.00	0	A	
FU-14	输出功率	0.00 ~ 99.99	0	kW	
FU-15	当前位置	0.00 ~ 300.00	0	m	

分别显示系统当前的性能状态参数（其中输出转矩和输出功率带正负显示）。

功能码	名称	设定范围	默认值	单位	操作
FU-16	通讯干扰	0 ~ 65535	0		

显示系统当前各类通讯的质量。

具体内容如下所示：

5		4		3		2		1	
SPI 通讯质量		MOD2 通讯质量		CAN2 通讯质量		MOD1 通讯指令		CAN1 通讯质量	
0	质量高	0	质量高	0	质量高	0	质量高	0	质量高
.
.
9	完全中断	9	完全中断	9	完全中断	9	完全中断	9	完全中断

0 ~ 9 表示通讯质量的高低，数值越大通讯所受干扰越大，通讯质量越差。

功能码	名称	设定范围	默认值	单位	操作
FU-17	编码器干扰	0 ~ 65535	0		

显示当前编码器所受干扰的强度。

功能码	名称	设定范围	默认值	单位	操作
FU-18	输入状态 1	0 ~ 65535	0		
FU-19	输入状态 2	0 ~ 65535	0		
FU-20	输入状态 3	0 ~ 65535	0		
FU-21	输入状态 4	0 ~ 65535	0		
FU-22	输入状态 5	0 ~ 65535	0		

FU-23	输出状态 1	0 ~ 65535	0		
FU-24	输出状态 2	0 ~ 65535	0		
FU-26	轿厢输入状态	0 ~ 65535	0		
FU-27	轿厢输出状态	0 ~ 65535	0		
FU-28	厅外状态	0 ~ 65535	0		
FU-29	系统状态 1	0 ~ 65535	0		
FU-30	系统状态 2	0 ~ 65535	0		

显示系统输入输出等状态。

使用说明参见下图 4-5 示例：

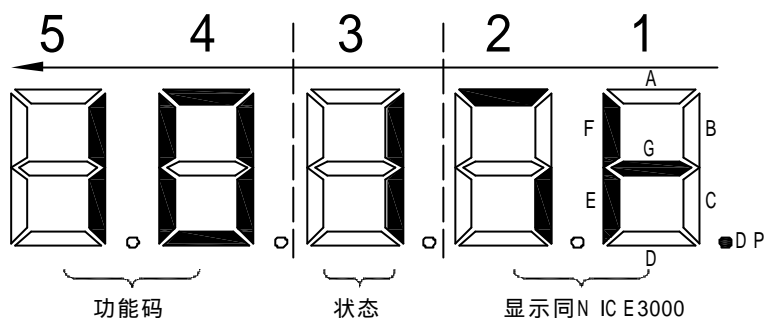


图 4-5 输入状态示例

如上图所示，从右至左 5 个数码管分别编号为 1、2、3、4、5；对 FU-18~FU-30 输入输出等状态，5、4 表示输入输出端子功能代码，3 表示有效（1）或者无效（0）；1、2 显示同 DA6000 系统，用 2 个数码管的 16 段数码管显示 16 个功能码。如图所示，5、4、3 表示功能码 10（检修下行信号）为 1（有效），同时从 1、2 也可看出不仅功能码 10（检修下行）有效，功能码 4（安全反馈）、5（门锁反馈）、6（运行反馈）、7（抱闸反馈）、8（检修信号）也有效。

FU-18 输入状态 1

FU-20 输入状态 3

代码	功能定义	代码	功能定义	代码	功能定义	代码	功能定义
0	保留	8	检修信号	32	电机过热	40	高峰开关
1	上平层信号	9	检修上行信号	33	贵宾信号	41	消防启动信号
2	下平层信号	10	检修下行信号	34	地震信号	42	后门选择
3	门区信号	11	消防信号	35	保安信号	43	后门禁止
4	安全回路反馈	12	上限位信号	36	服务层切换	44	轻载
5	门锁回路反馈	13	下限位信号	37	消防基站切换	45	半载
6	运行接触器反馈	14	超载信号	38	泊梯基站切换	46	保留
7	抱闸接触器反馈	15	满载信号	39	下集选开关	47	保留

FU-19 输入状态 2

FU-22 输入状态 5

代码	功能定义	代码	功能定义	代码	功能定义	代码	功能定义
16	上 1 强迫减速信号	24	门机 1 光幕	0	保留	8	保留
17	下 1 强迫减速信号	25	门机 2 光幕	1	保留	9	保留
18	上 2 强迫减速信号	26	保留	2	保留	10	保留
19	下 2 强迫减速信号	27	UPS 输入	3	保留	11	保留
20	上 3 强迫减速信号	28	锁梯输入	4	高压安全信号	12	保留
21	下 3 强迫减速信号	29	保留	5	高压门锁信号	13	保留
22	封门输出反馈	30	封星反馈输入	6	保留	14	保留
23	2 次消防端子	31	保留	7	保留	15	保留

FU-23 输出状态 1

代码	功能定义	代码	功能定义	代码	功能定义	代码	功能定义
0	保留	8	门机 2 关门	16	抱闸强激输出	24	保留
1	运行接触器输出	9	抱闸、运行接触器正常	17	电梯上行信号	25	保留
2	抱闸接触器输出	10	3 级以上故障状态	18	风扇照明输出	26	保留
3	封门接触器输出	11	运行状态	19	医用消毒输出	27	保留
4	消防到基站	12	封星接触器输出	20	非门区停车	28	保留
5	门机 1 开门	13	停电应急运行有效	21	电锁输出	29	保留
6	门机 1 关门	14	控制器正常输出	22	非服务状态输出	30	保留
7	门机 2 开门	15	应急平层蜂鸣	23	保留	31	保留

FU-24 输出状态 2

FU-26 轿厢输入状态

代码	功能定义	代码	功能定义	代码	功能定义	代码	功能定义
0	保留	8	超载输入	0	风扇照明	8	下到站钟
1	门 1 光幕	9	轻载输入	1	门 1 开门	9	保留
2	门 2 光幕	10	保留	2	门 1 关门	10	保留
3	门 1 开门限位	11	保留	3	强迫关门 1	11	保留
4	门 2 开门限位	12	保留	4	门 2 开门	12	保留
5	门 1 关门到位	13	保留	5	门 2 关门	13	保留
6	门 2 关门到位	14	保留	6	强迫关门 2	14	保留
7	满载输入	15	保留	7	上到站钟	15	保留

FU-27 轿厢输出状态

FU-28 厅外状态

代码	功能定义	代码	功能定义	代码	功能定义	代码	功能定义
0	保留	8	下集选开关	0	开门 1 按钮	8	开门 2 按钮
1	锁梯信号	9	高峰服务开关	1	关门 1 按钮	9	关门 2 按钮
2	消防信号	10	消防基站切换	2	开门延迟 1	10	开门延迟 2
3	本层禁止	11	保留	3	直达开关	11	保留
4	贵宾信号	12	保留	4	司机开关	12	保留
5	保安信号	13	保留	5	换向开关	13	保留
6	服务层信号	14	保留	6	独立开关	14	保留
7	泊梯基站切换	15	保留	7	消防 2 开关	15	保留

FU-29 系统状态 1

FU-30 系统状态 2

代码	功能定义	代码	功能定义
16	显示上方向	24	调试有效
17	显示下方向	25	维保有效
18	运行状态	26	高峰有效
19	系统满载	27	保留
20	系统超载	28	保留
21	系统半载	29	保留
22	系统轻载	30	保留
23	VIP 有效	31	保留

功能码	名称	设定范围	默认值	单位	操作
FU-31	轿厢负载	0 ~ 255	0		

显示轿厢当前负载量。

功能码	名称	设定范围	默认值	单位	操作
FU-32	最近停靠层	1 ~ 56	0		
FU-33	目的层	1 ~ 56	0		

显示轿厢最近可停靠的楼层和即将到达的目的楼层。

功能码	名称	设定范围	默认值	单位	操作
FU-34	距离停靠时间	0.0 ~ 60.0	0	s	

显示电梯此次运行到结束需要的时间。

停车状态下显示 60s。

功能码	名称	设定范围	默认值	单位	操作
FU-35	减速距离	0.0 ~ 100.0	0	s	

显示额定梯速、设定减速度、减速时间下额定速度至零速时需要的减速距离。

功能码	名称	设定范围	默认值	单位	操作
FU-49	MOD1 外召状态 1	0 ~ 65535	0		
FU-50	MOD1 外召状态 2	0 ~ 65535	0		
FU-51	MOD1 外召状态 3	0 ~ 65535	0		
FU-52	MOD1 外召状态 4	0 ~ 65535	0		

显示各楼层外召板与主控板 MOD1 的状态。

状态 1、2、3、4 分别对应地址 1~16、17~31、32~47、48~56 楼层的外招的通讯情况。如图 4-5，ED 表示楼层地址，C 表示此地址外招通讯正常（显示 1）或者断开（显示 0）；同样也可以通过 AB 查看通讯质量，和 DA6000 一致，用 2 个 7 断码加小数点表示 16 个楼层地址的通讯情况，数码管亮表示通讯正常，灭则表示通讯断开。此两种方法都可以查看 MOD1 通讯质量。

功能码	名称	设定范围	默认值	单位	操作
FU-53	MOD2 外召状态 1	0 ~ 65535	0		
FU-54	MOD2 外召状态 2	0 ~ 65535	0		
FU-55	MOD2 外召状态 3	0 ~ 65535	0		
FU-56	MOD2 外召状态 4	0 ~ 65535	0		

显示各楼层外召板与主控板 MOD2 的状态。

MOD2 通讯端口一般在贯通门或者残障召唤时使用，使用方法同 MOD1 外召状态。

4.18 FF 组 厂家参数

4.19 FP 组 用户参数

功能码	名称	设定范围	默认值	单位	操作
FP-01	参数更新	0：无 1：恢复出厂参数 2：清除记忆信息 3：恢复逻辑板参数 4：恢复所有参数	0		

重置系统内部分参数。

可能的选择值：

- 0 无。
- 1 恢复出厂参数
- 2 清除故障信息
- 3 恢复逻辑板参数
- 4 恢复所有参数

操作说明：

恢复出厂参数：恢复逻辑板和驱动板的功能设置以外的参数；

清除记忆信息：清除故障记录；

恢复逻辑板参数：恢复逻辑板参数（不包括逻辑板功能设置参数）；

恢复所有参数：恢复除机型参数及电机参数以外的所有参数。

4.20 E 组 详细故障信息

本组参数记录了最近 10 次故障时电梯的详细状态。

功能码	名称	设定范围	默认值	单位	操作
E0-00	第 1 次故障代码	0 ~ 6299	0		
E0-01	第 1 次故障子码	0 ~ 65535	0		
E0-02	第 1 次故障月日	0 ~ 1231	0	MM.DD	
E0-03	第 1 次故障时间	0 ~ 2359	0	HH.MM	
E0-04	第 1 次逻辑信息	0 ~ 65535	0		
E0-05	第 1 次曲线信息	0 ~ 65535	0		
E0-06	第 1 次设定速度	0.000 ~ 8.000	0	m/s	
E0-07	第 1 次反馈速度	0.000 ~ 8.000	0	m/s	
E0-08	第 1 次母线电压	0 ~ 999.9	0	V	

E0-09	第 1 次输出电压	0 ~ 999.9	0	V	
E0-10	第 1 次输出电流	0 ~ 655.00	0	A	
E0-11	第 1 次输出频率	0.00 ~ 99.99	0	Hz	
E0-12	第 1 次输出转矩	0 ~ 100	0	%	
E0-13	第 1 次转矩电流	0 ~ 655.00	0	A	
E0-14	第 1 次输出功率	0.00 ~ 99.99	0	kW	
E0-15	第 1 次当前位置	0.00 ~ 300.00	0	m	
E0-16	第 1 次通讯干扰	0 ~ 65535	0		
E0-17	第 1 次编码器干扰	0 ~ 65535	0		
E0-18	第 1 次输入状态 1	0 ~ 65535	0		
E0-19	第 1 次输入状态 2	0 ~ 65535	0		
E0-20	第 1 次输入状态 3	0 ~ 65535	0		
E0-21	第 1 次输入状态 4	0 ~ 65535	0		
E0-22	第 1 次输入状态 5	0 ~ 65535	0		
E0-23	第 1 次输出状态 1	0 ~ 65535	0		
E0-24	第 1 次输出状态 2	0 ~ 65535	0		
E0-25	第 1 次输出状态 3	0 ~ 65535	0		
E0-26	第 1 次轿厢状态 1	0 ~ 65535	0		
E0-27	第 1 次轿厢状态 2	0 ~ 65535	0		
E0-28	第 1 次厅外状态	0 ~ 65535	0		
E0-29	第 1 次系统状态 1	0 ~ 65535	0		
E0-30	第 1 次系统状态 2	0 ~ 65535	0		
E0-31	第 1 次轿厢负载	0 ~ 255	0		

显示最近一次故障时的详细信息。

故障信息内记录的参数定义同 FU 组监控参数，可参考 FU 组参数。

E1 ~ E9 内容同 E0，分别表示其后的 9 次故障信息。每次最新的故障都会被保存在 E0 中，同时前一个故障被顺推到 E1 中，如此，当存满 E 组参数后，故障将会进入 FC 组参数保存。当 FC-00 指定故障时，E9 用于保存指定故障，不在此队列内。（故障时各状态参数与 FU 组参数同）

5 系统应用

5.1 并联方案说明

DA9000 一体化控制系统具有并联控制功能，三台以内 DA9000 控制系统可通过 CAN 通讯端口直接进行电梯信息交换与处理，从而实现多台电梯之间协调响应厅外召唤的功能，提高电梯使用效率。

DA9000 系统的并联处理逻辑采用多原则综合处理，兼顾了召唤响应时间、电梯使用效率、轿内乘客等候时间等方面，充分发挥了一体化控制器的优势。当有效的厅外召唤登记后，DA9000 系统会实时计算并联系统中的电梯响应该召唤的时间（考虑距离、电梯停靠开关门等因素），以最合理的方式来响应各个召唤，从而最大程度的减少乘客的候梯时间。在并联使用中，多台电梯分为主、从电梯，当多台电梯响应召唤条件完全相同时，DA9000 系统通过随机函数分配主或者从梯响应，从而避免了多台电梯之间使用不均衡。

5.1.1 并联设置

DA9000 系统支持 2 台电梯并联。并联时，只要将需要并联的电梯 CN6 上的 CAN2+、CAN2- 并连在一起，即可完成并连接线。

实现并联功能需要设置以下两个参数：

表 5-1 并联参数设置

功能码	含义	设定范围	并联时设置
Fd-00	并联数量	1 ~ 2	2
Fd-01	电梯编号	1、2	1：主梯： 2：从梯：

5.1.2 楼层地址设置

物理楼层是相对于控制系统，根据平层插板安装位置而定，安装位置最低的平层插板所对应的楼层（如地下一层）其物理楼层为 1 层，最高层按照平层插板的个数依次累加。当两台电梯并联时，同一楼层的物理楼层一致。

如果楼层结构不一样，物理楼层应按并联梯中位置最低的楼层计算，并联梯重叠区间的物理楼层相同，即使其中一台电梯不停靠某层，该层依然要安装平层插板，用户可通过设置服务楼层使此电梯不停靠该层。并联时，外召板地址按该层物理楼层来设置，只有将并联梯同一楼层的外召地址设为一致，才能准确的实现并联运行

注：两台电梯并联时，两台电梯的最低层 F6-01 和最高层 F6-00 应按相应电梯的最低层和最高层所对应的物理地址来设置。

示例：现假设有两台电梯并联，一号梯停靠层站 B1 层、1 层、2 层、3 层，二号梯停靠层站为 1 层、3 层、4 层，那么该两台梯须按如下表格设置相关参数及外召地址：

表 5-2 2 台电梯并联示例

		1 号电梯		2 号电梯	
群控数量 (Fd-00)		2		2	
电梯编号 (Fd-01)		1		2	
用户楼层	物理楼层	外召地址	外召显示	外召地址	外召显示

B1	1	1	FE-01=1101		
1	2	2	FE-02=1901	2	FE-02=1901
2	3	3	FE-03=1902	此层不停靠,但 须装平层插板	FE-03=1902
3	4	4	FE-04=1903	4	FE-04=1903
4	5			5	FE-05=1904
最低层 (F6-01)		1			2
最高层 (F6-00)		4			5
服务层 (F6-05)		65535		65531 (物理楼层3层不停靠)	

5.2 贯通门使用说明

DA9000 只有一组 MODbus 通讯端口。使用双开门时，门 1、门 2 的召唤通讯都通过 MODbus 端口，此时系统最大支持 28 楼层的双开门控制，门 1 外召地址根据实际物理地址设置，门 2 外召地址为 (F8-24 : 指令 2 开始地址) +1，指令 2 开始地址的值必须大于门 1 的最大外召地址。例如，一楼宇层高 20，使用此种方式接线，门 1 外召地址为 1~20，指令 2 开始地址值须大于 20，示例设为 24，则门 2 地址为 25~44。接线如下图所示

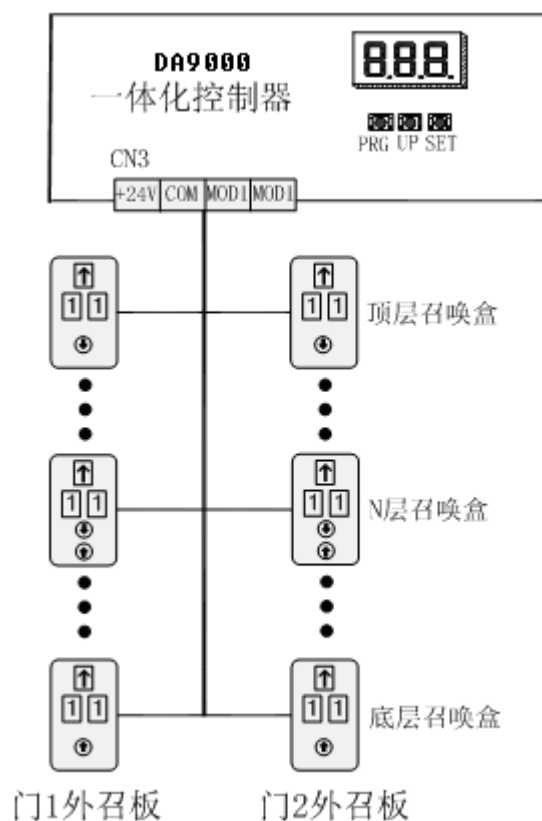


图 5-1 贯通门接线示意图

两种双开门方式的内、外召唤以及开关门控制是否独立等功能需求，详见参数 Fb-01——门功能选择。

6 故障信息及对策

6.1 故障类别说明

电梯一体化控制器有 60 多项警示信息和保护功能。电梯一体化控制器实时监视各种输入信号、运行条件、外部反馈信息等，一旦异常发生，相应的保护功能动作，电梯一体化控制器显示故障代码。

电梯一体化控制器是一个复杂的电控系统，它产生的故障信息可以根据对系统的影响程度分为 5 个类别，不同类别的故障相应的处理方式也不同，对应关系见下表 8-1 所示：

表 7-1 故障分类说明

故障类别	电梯一体化控制器故障状态	电梯一体化控制器处理方式
1 级故障	显示故障代码； 故障继电器输出动作；	1A—各种工况运行不受影响。
2 级故障	显示故障代码； 故障继电器输出动作； 可以进行电梯的正常运行	2A—并联功能无效
		2B—提前开门/再平层功能无效
3 级故障	显示故障代码； 故障继电器输出动作； 停机后立即封锁输出，关闭抱闸；	3A—低速时特殊减速停车，不可再启动
		3B—低速运行不停车，高速停车后延迟 3 秒，低速可再次行
4 级故障	显示故障代码； 故障继电器输出动作； 距离控制时系统减速停车，不可再运行；	4A—低速时特殊减速停车，不可再启动
		4B—低速运行不停车，高速停车后延迟 3 秒，低速可再次行
		4C—低速运行不停车，停车后延迟 3 秒，低速可再次行
5 级故障	显示故障代码； 故障继电器输出动作； 立即停车；	5A—低速立即停车，不可再启动运行
		5B—低速运行部停车，停车后延迟 3 秒，低速可以再运行

注：1、处理方式栏代码为故障级别。

2、低速运行包括：检修运行，应急救援运行，井道自学习、返平层、电机调谐、基站检测以及面板操作时的运行。

3、高速运行包括：自动运行，消防返基站、消防员运行，司机运行以及锁梯和泊梯时的快车运行。

6.2 故障信息及对策

如果电梯一体化控制器出现故障报警信息，将会根据故障代码的级别进行相应处理。此时，用户可以根据本节提示的信息进行故障分析，确定故障原因，找出解决方法。

表 7-2 故障信息及对策

故障代码	故障描述	故障原因	处理方法	类别
E02 (手动复位)	加速过电流	1. 主回路输出接地或短路； 2. 电机是否进行了参数调谐； 3. 负载太大； 4. 编码器信号不正确； 5. UPS 运行反馈信号是否正常	1. 检查变频器输出侧，运行接触器是否正常； 2. 检查动力线是否有表层破损，是否有对地短路的可能性。连线是否牢靠； 3. 检查电机侧接线端是否有铜丝搭地；检查电机内部是否短路或搭地； 4. 检查封星接触器是否造成变频器输出短路； 5. 检查电机参数是否与铭牌相符； 6. 重新进行电机参数自学习；	5A
E03 手动复	减速过电流	1. 主回路输出接地或短路；	7. 检查抱闸报故障前是否持续张开；检查是	5A

故障代码	故障描述	故障原因	处理方法	类别
		2. 电机是否进行了参数调谐； 3. 负载太大； 4. 减速曲线太陡； 5. 编码器信号不正确；	否有机械上的卡死； 8. 检查平衡系数是否正确； 9. 检查编码器相关接线是否正确可靠。异步电机可尝试开环运行，比较电流，以判断编码器是否工作正常；	
E04 (手动复位)	恒速过电流	1. 主回路输出接地或短路； 2. 电机是否进行了参数调谐； 3. 负载太大； 4. 旋转编码器干扰大；	10. 检查编码器每转脉冲数设定是否正确；检查编码器信号是否受干扰；检查编码器走线是否独立穿管，走线距离是否过长；屏蔽层是否单端接地； 11. 检查编码器安装是否可靠，旋转轴是否与电机轴连接牢靠，高速运行中是否平稳； 12. 检查在非 UPS 运行的状态下，是否 UPS 反馈是否有效了；(E02) 13. 检查加、减速度是否过大；(E02、E03)	5A
E05 (手动复位)	加速过电压	1. 输入电压过高； 2. 电梯倒拉严重； 3. 制动电阻选择偏大，或制动单元异常； 4. 加速曲线太陡；	1. 调整输入电压；观察母线电压是否正常，运行中是否上升太快； 2. 检查平衡系数； 3. 选择合适制动电阻；参照第三章制动电阻推荐参数表观察是否阻值过大； 4. 检查制动电阻接线是否有破损，是否有搭地现象，接线是否牢靠；	5A
E06 (手动复位)	减速过电压	1. 输入电压过高； 2. 制动电阻选择偏大，或制动单元异常； 3. 减速曲线太陡；		5A
E07 (手动复位)	恒速过电压	1. 输入电压过高； 2. 制动电阻选择偏大，或制动单元异常；		5A
E09 (手动复位)	欠电压故障	1. 输入电源瞬间停电； 2. 输入电压过低； 3. 驱动控制板异常；	1. 排除外部电源问题；检查是否有运行中电源断开的情况； 2. 检查所有电源输入线接线桩头是否连接牢靠； 3. 请与代理商或厂家联系；	5A
E10 (手动复位)	驱动器过载	1. 抱闸回路异常； 2. 负载过大； 3. 编码器反馈信号是否正常； 4. 电机参数是否正确； 5. 检查电机动力线；	1. 检查抱闸回路，供电电源； 2. 减小负载； 3. 检查编码器反馈信号及设定是否正确，同步电机编码器初始角度是否正确； 4. 检查电机相关参数，并调谐； 5. 检查电机相关动力线；(参见 E02 处理方法)	4A
E11 (手动复位)	电机过载	1. FC-02 设定不当； 2. 抱闸回路异常； 3. 负载过大；	1. 调整参数，可保持 FC-02 为默认值； 2. 参见 ERR10；	3A
E12 (手动复位)	输入侧缺相	1. 输入电源不对称； 2. 驱动控制板异常；	1. 检查输入侧三项电源是否平衡，电源电压是否正常，调整输入电源； 2. 请与代理商或厂家联系；	4A
E13 (手动复位)	输出侧缺相	1. 主回路输出接线松动； 2. 电机损坏；	1. 检查连线； 2. 检查输出侧接触器是否正常； 3. 排除电机故障；	4A
E14 (手动复位)	模块过热	1. 环境温度过高； 2. 风扇损坏； 3. 风道堵塞；	1. 降低环境温度； 2. 清理风道； 3. 更换风扇； 4. 检查变频器安装空间距离是否符合要求；	5A
E16 (手动复位)	电流控制故障	1. 励磁电流偏差过大； 2. 力矩电流偏差过大； 3. 超过力矩限定时间过长	1. 检查编码器回路 2. 输出空开断开 3. 电流环参数太小 4. 零点位置不正确，重新角度自学习 5. 负载太大	5A

故障代码	故障描述	故障原因	处理方法	类别
E17 (手动复位)	编码器基准信号异常	1. Z 信号到达时与绝对位置偏差过大; 2. 绝对位置角度与累加角度偏差过大	1. 检查编码器是否正常; 2. 检查编码器接线是否可靠正常; 3. 检查 pg 卡连线是否正确; 4. 控制柜和主机接地是否良好;	5A
E18(手动复位)	电流检测故障	驱动控制板异常	请与代理商或厂家联系;	5A
E19 (手动复位)	电机调谐故障	1. 电机无法正常运转; 2. 参数调谐超时; 3. 同步机旋转编码器异常;	1. 正确输入电机参数; 2. 检查电机引线, 及输出侧接触器是否缺相; 3. 检查旋转编码器接线, 确认每转脉冲数设置正确; 4. 不带载调谐的时候, 检查抱闸是否张开; 5. 同步机带载调谐时是否没有完成调谐即松开了检修运行按钮;	5A
E20 (手动复位)	速度反馈错误故障	1. 旋转编码器型号是否匹配; 2. 旋转编码器连线错误; 3. 低速时电流持续很大;	1. 同步机 FH-01 是否设定正确; 2. 检查编码器各项信号接线; 3. 在停机状态下报 ERR20, 请确认 S/C 编码器 C、D 信号以及 UVW 编码器 U、V、W 信号是否断线; 4. 检查运行中是否有机械上的卡死; 5. 检查运行中抱闸是否已打开;	5A
E22 (自动复位)	平层信号异常	平层位置偏差过大	1. 请检查平层、门区感应器是否工作正常; 2. 检查平层插板安装的垂直度与深度; 3. 检查主控制板平层信号输入点; 4. 检查钢丝绳是否存在打滑;	1A
E24 (手动复位)	RTC 时钟故障	控制板时钟信息异常	更换时钟电池; 更换主控板;	3B
E25 (手动复位)	存储数据异常	主控制板存储数据异常	请与代理商或厂家联系;	4A
E26 (自动复位)	地震信号	地震信号有效, 且大于 2S	检查地震输入信号与主控板参数设定是否一致(常开, 常闭)	3B
E29 (可自动复位)	封星接触器反馈异常	同步机封星接触器反馈异常	1. 检查封星接触器反馈触点与主控板参数设定是否一致(常开, 常闭); 2. 检查主控板输出端指示灯与接触器动作是否一致; 3. 检查接触器动作后, 相对应的反馈触点是否动作, 主控板对应反馈输入点动作是否正确; 4. 检查封星接触器与主控板输出特性是否一致; 5. 检查封星接触器线圈电路;	5A
E30 (手动复位)	电梯位置异常	1. 电梯自动运行时间过长; 2. 电梯返平层运行时间过长; 3. 返平层时上下限位动作; 4. 钢丝打滑或电机堵转;	1. 检查返平层时, 上下限位是否误动作; 2. 检查平层信号线连接是否可靠, 是否有可能搭地, 或者与其他信号短接; 3. 楼层间距是否较大导致返平层时间过长; 4. 检查 F9-Q2 打滑判断时间设置是否合理(大于全程快车运行时间); 5. 检查编码器回路, 是否存在信号丢失;	4A
E31 (手动复位)	应急运行异常	应急状态下, 运行时间过长	1. 查看应急电源容量是否匹配; 2. 应急运行速度设定是否正确;	5A
E33 (手动复位)	电梯速度异常	运行时, 检测速度超过规定的保护上限值;	1. 确认旋转编码器使用是否正确; 2. 检查电机铭牌参数设定; 3. 重新进行电机调谐;	5A

故障代码	故障描述	故障原因	处理方法	类别
			4. 检查检修开关及信号线； 5. 确认是否在高速运行中检修信号动作；	
E34 (可自动复位)	逻辑故障	控制板冗余判断，逻辑异常	请与代理商或厂家联系，更换控制板	5A
E35 (手动复位)	井道自学习数据异常	1. 启动时不在最底层； 2. 连续运行超过 45 秒无平层信号输入； 3. 楼层间隔太小； 4. 测量过程的最大层站数与设定值不一致； 5. 楼层脉冲记录异常； 6. 电梯自学习时系统不是检修状态； 7. 上电判断未进行井道自学习；	运行接触器未吸和即报 E35 故障： 1. 下一极强迫减速是否有效； 2. 当前楼层 F4-01 是否为 1； 3. 检修开关是否在检修状态并能检修运行； 4. F0-00 是否为闭环矢量控制； 遇到第一个平层位置时报 E35 故障： 1. F4-03 上行时是否增加，下行减小，如果不是，请调换主控板 PGA、PGB； 2. 平层感应器常开常闭设定错误； 3. 平层感应器信号有闪动，请检查插板是否安装到位，检查是否有强电干扰； 运行过程中报 E35 故障： 1. 检查运行是否超时，运行时间超过时间保护 F9-02，仍没有收到平层信号； 2. 学到的楼层距离小于 50cm 立刻报故障。此种情况，请检查这一层的插板安装，或者检查感应器； 3. 最大楼层 F6-00 设定太小，与实际不符； 运行到顶层： 1. 上一级强迫减速有效且到门区时判断，所学习到的楼层数与 F6-00、F6-01 所设定楼层数是否相等； 2. 学出来的提升高度总高小于 50cm 时报此故障； 上电时候报故障： 上电检测插板长度为 0 则报此故障；	4C
E36 (可自动复位)	运行接触器反馈异常	1. 在电梯启动时，接触器反馈有效，此时运行接触器并未输出； 2. 启动过程中，输出运行信号，收不到运行反馈； 3. 运行反馈信号复选时，两个反馈状态不一致；	1. 检查接触器反馈触点动作是否正常； 2. 确认反馈触点信号特征（常开、常闭）； 3. 检查电梯一体化控制器的输出线 U、V、W 是否连接正常； 4. 检查运行接触器线圈控制回路是否正常；	5A
E37 (可自动复位)	抱闸接触器反馈异常	1. 抱闸输出与反馈信号不一致； 2. 抱闸反馈信号复选时，两个反馈状态不一致；	1. 检查抱闸线圈及反馈触点是否正确； 2. 确认反馈触点的信号特征（常开、常闭）； 3. 检查抱闸接触器线圈控制回路是否正常；	5A
E38 (手动复位)	旋转编码器信号异常	1. 电梯自动运行时，无旋转编码器脉冲输入； 2. 电梯自动运行时，输入的旋转编码器信号方向不对； 3. 距离控制下设定为开环运行（F0-00）；	1. 确认旋转编码器使用是否正确； 2. 更换旋转编码器的 A、B 相； 3. 检查 F0-00 的设定，修改为闭环控制； 4. 检查系统接地与信号接地是否可靠； 5. 检查编码器与 PG 卡之间线路是否正确；	5A
E39 (自动复位)	电机过热故障	电机过热继电器输入有效，且持续一定时间；	1. 检查热保护继电器座是否正常 2. 检查电机是否使用正确，电机是否损坏； 3. 改善电机的散热条件；	3A
E40	电梯运行超时	电梯运行时间到；	1. 电梯使用时间过长，需要维修保养；	4B
E41 (自动复)	安全回路断开	安全回路信号断开	1. 检查安全回路各开关，查看其状态； 2. 检查外部供电是否正确；	5A

故障代码	故障描述	故障原因	处理方法	类别
			3. 检查安全回路接触器动作是否正确； 4. 检查安全反馈触点信号特征(常开、常闭)；	
E42 (自动复位)	运行中门锁断开	电梯运行过程中，门锁反馈无效；	1. 检查厅、轿门锁是否连接正常； 2. 检查门锁接触器动作是否正常； 3. 检查门锁接触器反馈点信号特征(常开、常闭)； 4. 检查外围供电是否正常；	5A
E43/E44 (自动复位)	上/下限位信号异常	电梯向上运行过程中，上限位信号动作； 电梯向下运行过程中，下限位信号动作；	1. 检查上/下限位信号特征(常开、常闭)； 2. 检查上/下限位开关是否接触正常； 3. 限位开关安装位置不对，正常运行至端站也会动作；	4C
E45 (手动复位)	强迫减速开关异常	1. 强迫减速信号异常； 2. 井道自学习时，检测到强迫减速安装距离不对；	1. 检查上、下1级减速开关接触正常； 2. 确认上、下1级减速信号特征(常开、常闭)； 3. 确认强迫减速安装距离满足此梯速下的减速要求；	4B
E46 (手动复位)	再平层异常	1. 再平层运行速度超过0.1m/s； 2. 再平层运行不在平层区域； 3. 运行过程中封门反馈异常；	1. 检查封门继电器原边、副边线路； 2. 检查封门反馈功能是否选择、信号是否正常； 3. 确认旋转编码器使用是否正确；	2B
E47 (手动复位)	封门接触器异常	1. 有预开门和再平层时，封门接触器反馈异常； 2. 封门接触器输出超时； 3. 封门运行时速度过大；	1. 检查封门接触器反馈出点信号特征(常开、常闭)； 2. 检查封门接触器动作是否正常； 3. 检查提前开门以及再平层速度设定是否正确；	2B
E48 (手动复位)	开门故障	连续开门不到位次数超过FB-13设定；	1. 检查门机系统工作是否正常； 2. 检查轿顶控制板是否正常； 3. 检查开门到位信号是否正确；	5A
E49 (手动复位)	关门故障	连续关门不到位次数超过FB-13设定；	1. 检查门机系统工作是否正常； 2. 检查轿顶控制板是否正常； 3. 检查门锁动作是否正常；	5A
E51 (自动复位)	CAN 通讯故障	与轿顶板 CAN 通讯持续一定时间收不到正确数据；	1. 检查通讯线缆连接； 2. 检查轿顶控制板供电； 3. 检查一体化控制器 24V 电源是否正常； 4. 检查是否存在强电干扰通讯；	1A
E52 (自动复位)	外召通讯故障	与外呼 MODbus 通讯持续一定时间收不到正确数据；	1. 检查通讯线缆连接； 2. 检查一体化控制器的 24V 电源是否正常； 3. 检查外召控制板地址设定是否重复； 4. 检查是否存在强电干扰通讯；	1A
E53 (可自动复位)	门锁故障	自动运行状态下，门锁相关信号异常	1. 检查门锁回路动作是否正常； 2. 检查门锁接触器反馈触点动作是否正常； 3. 检查在门锁信号有效的情况下系统收到了开门到位信号； 4. 厅、轿门锁信号分开检测时，厅、轿门锁状态不一致；	5A
E55 (开门到位后自动复位)	换层停靠故障	电梯在自动运行时，本层开门不到位	检查该楼层开门到位信号；	1A
E57 (自动复位)	SPI 通讯故障	SPI 通讯异常	1. 检查控制板和驱动板连线是否正确； 2. 请联系代理商或者厂家；	5A
E58	位置保护开	1. 上、下强迫减速开关同	1. 检查强迫减速开关、限位开关(常开、常	4B

故障代码	故障描述	故障原因	处理方法	类别
(可自动复位)	关异常	时有效 2. 上、下限位开关同时有效；	闭)与主控板参数设置是否一直； 2. 检查强迫减速开关、限位开关是否误动作；	
E60 (可自动复位)	平层信号异常	平层信号部分丢失；	1. 检查平层感应器接线是否正确； 2. 检查平层信号特征(常开、常闭)；	3B
E61 (可自动复位)	平层信号异常	平层信号完全丢失；	1. 检查平层感应器接线是否正确； 2. 检查平层信号特征(常开、常闭)；	3A

注：

1. E41 在电梯停止状态不记录此故障。
2. E42 此故障为门锁通时自动复位以及在门区出现故障 1s 后自动复位。
3. 当有 E51、E52 故障时，若此故障持续有效，则每隔 1 小时才记录一次。

记事便签：

功能码	设定值	功能码	设定值	功能码	设定值	功能码	设定值
F -		F -		F -		F -	
F -		F -		F -		F -	
F -		F -		F -		F -	
F -		F -		F -		F -	
F -		F -		F -		F -	
F -		F -		F -		F -	

联系我们

尊敬的用户，感谢您使用帝奥电梯有限公司产品，敬候您宝贵的意见：

地址：苏州市震泽镇八都工业园太湖大道
苏州帝奥电梯有限公司
网址：<http://www.DAelevator.com/>
电话：0512-63878860

2012年12月第一次印刷 版本号：V1.0-S-9
内容如有变更，恕不另行通知。版权所有禁止任何未经授权的拷贝和抄袭。